



Cabine
Car

Série métal ***Metal series***

Epoxy
Epoxy

p.2

Skininox
Skininox

p.8

Inox
Stainless steel

p.18

Anti-vandale type 0,1,2
Vandal resistant type 0,1,2

p.32



BASE - BASIS

Revêtement de sol – Floor covering

PVC coloris gris stone
PVC gris stone color



Plinthes et profils de jonction des panneaux

Panel skirtings and jointing trims

Aluminium aspect inox
Natural anodized aluminium

Parois – Panels

Epoxy tous RAL
Epoxy all RAL

Miroir – Mirror

Largeur 800 mm, mi-hauteur
Width 800 mm, half height

Main courante – Handrails

- Tube : aluminium aspect inox
- Embouts : aluminium poli brillant
- Tube : aluminium, stainless steel aspect
- Ends : polished brightness aluminium

Entrée – Entrance

Retours d'entrée en inox brossé
Entrance returns in brushed stainless steel

Faux plafond – False ceiling

Blanc RAL 9003
White RAL 9003

Éclairage – Lighting

4 spots ronds à LED
4 round LED spots

Epoxy
Epoxy

Protection – Protection

Barrière de cellules
Safety edges

Panneau de commande – Car operating panel

Demi colonne M3 en inox brossé
Half height column M3 in brushed stainless steel

Boutons et accessoires – Buttons and accessories

Boutons Cyntra noir micro-course (conforme norme EN81-70), indicateur d'étage LCD 4" couleur avec synthèse vocale
Téléphone tri-phonique
Digicode intégré dans la boîte à boutons
Black Cyntra micro-switch buttons (compliant to EN81-70), 4" colour LCD level display with voice synthesis
Tri-phononic telephone
Integrated digital access code in the COP



Découvrez-moi
Discover me

 **SODIMAS**[®]
ascenseurs

OPTIONS - OPTIONS

Epoxy
Epoxy



Revêtement de sol – Floor covering

Céramique (voir documentation TEINTES)

Inox larmé 4/6, inox gravé 12/10, alu à damier 2/3

Ceramic (see CAR PATTERNS documentation)

Stainless steel chequer plate 4/6, engraved stainless steel 12/10, aluminium chequer plate 2/3



Plinthes et profils de jonction des panneaux

Panel skirtings and jointing trims

Inox brossé

Brushed stainless steel

Miroir – Mirror

Largeur 800 mm, toute hauteur -300 mm

Width 800 mm, full height -300 mm

Main courante – Handrails

- Tube : inox -> brossé

- Tube : brushed stainless steel

Faux plafond – False ceiling

Époxy texturé noir RAL 9005, Inox -> brossé, gravé, lino, Bat G4

Black epoxy RAL 9005, stainless steel -> brushed, engraved, lino, BAT G4

Éclairage – Lighting

4 spots carré à LED, bande à LED

4 square LED spots, 2 LED strips

Panneau de commande – Car operating panel

Demi colonne inox brossé, inox poli miroir or, inox palinato, époxy brun sablé, époxy bleu chiné, Polycarbonate

Colonne toute hauteur inox -> brossé, poli miroir noir, gravé, lino

Half height column in brushed stainless steel, super mirror gold stainless steel, Palinato stainless steel, brown sable epoxy, bleu chiné epoxy, polycarbonate

Full height column in stainless steel -> brushed, super mirror black, engraved, Lino

Boutons et accessoires – Buttons and accessories

Boutons Evolya Angel ou Démon, Synia micro-course (conforme norme EN81-70)

Indicateur d'étage LCD 7" avec synthèse vocale

Evolya Angel or Démon, Synia micro switch push buttons (comply with EN 81-70)

7" LCD level display with voice synthesis

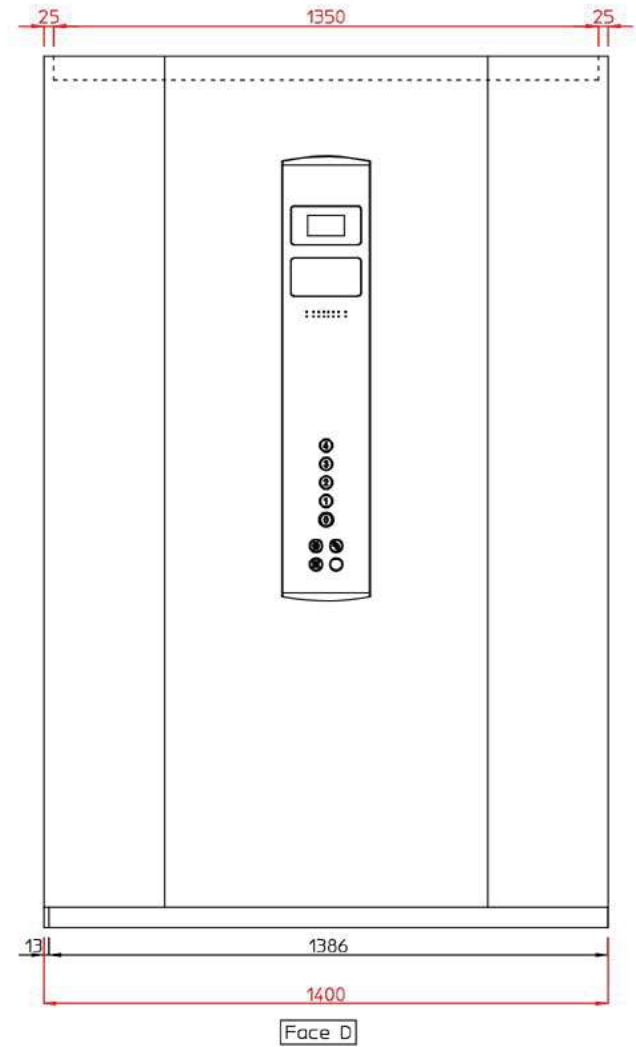
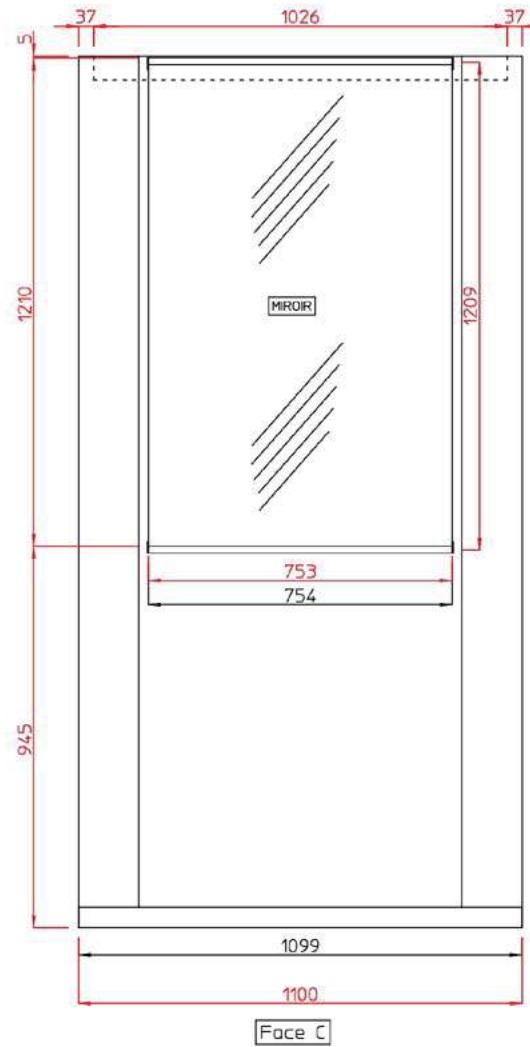
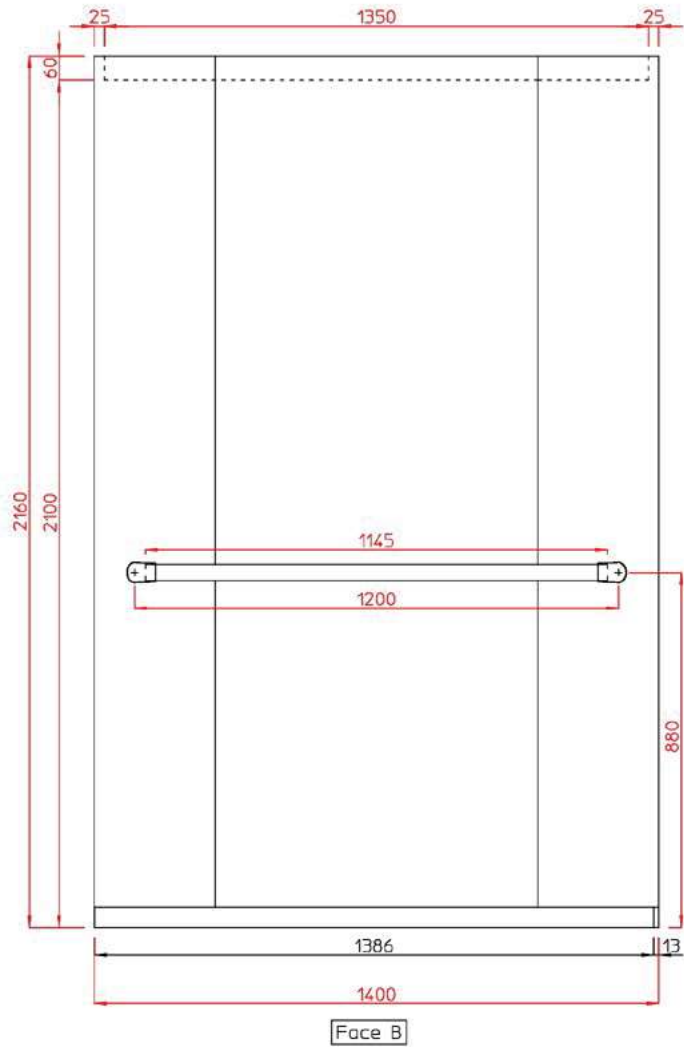


Découvrez-moi
Discover me









Sol <i>Floor</i>	Tapis gris stone <i>PVC - gris stone</i>	Main courante <i>Handrails</i>	Tube aluminium aspect inox, embout poli brillant <i>Tube aluminium stainless steel aspect, ends polished brightness aluminium</i>
Parois <i>Panel</i>	Epoxy RAL 7026 <i>RAL 7026 Epoxy</i>	Miroir <i>Mirror</i>	Largeur 800 mm, mi-hauteur <i>Width 800 mm, half height</i>
Faux plafond <i>False ceiling</i>	Blanc RAL 9003 avec spots ronds à LED <i>White epoxy RAL 9003 with round LED spots</i>	Boîte à boutons <i>Car operating panel</i>	Demi colonne M3 en Inox brossé <i>Half height column M3 in brushed stainless steel</i>

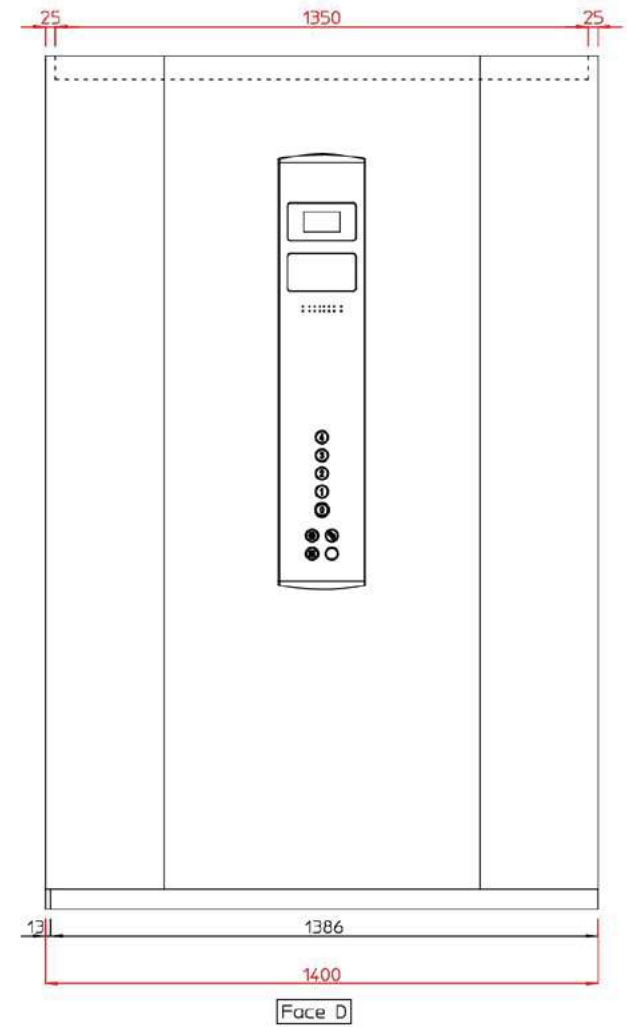
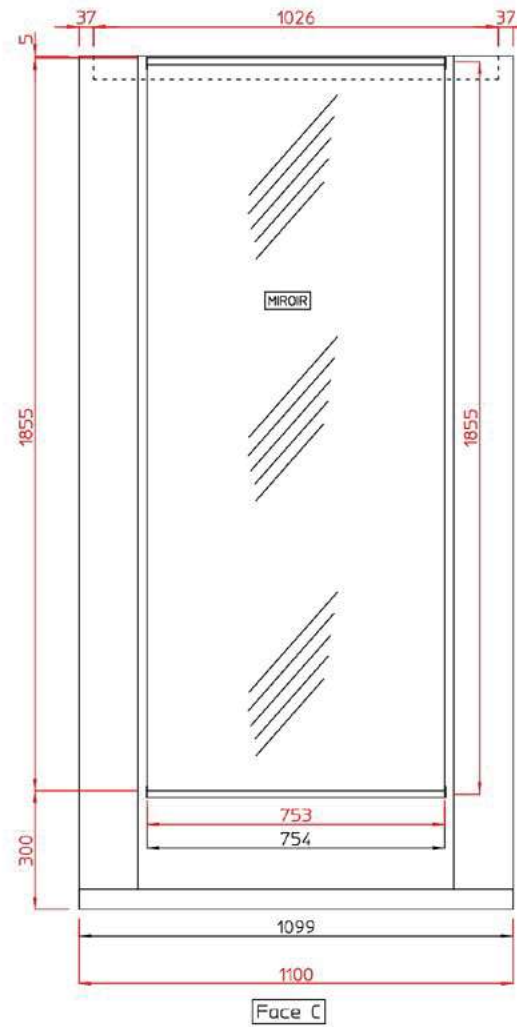
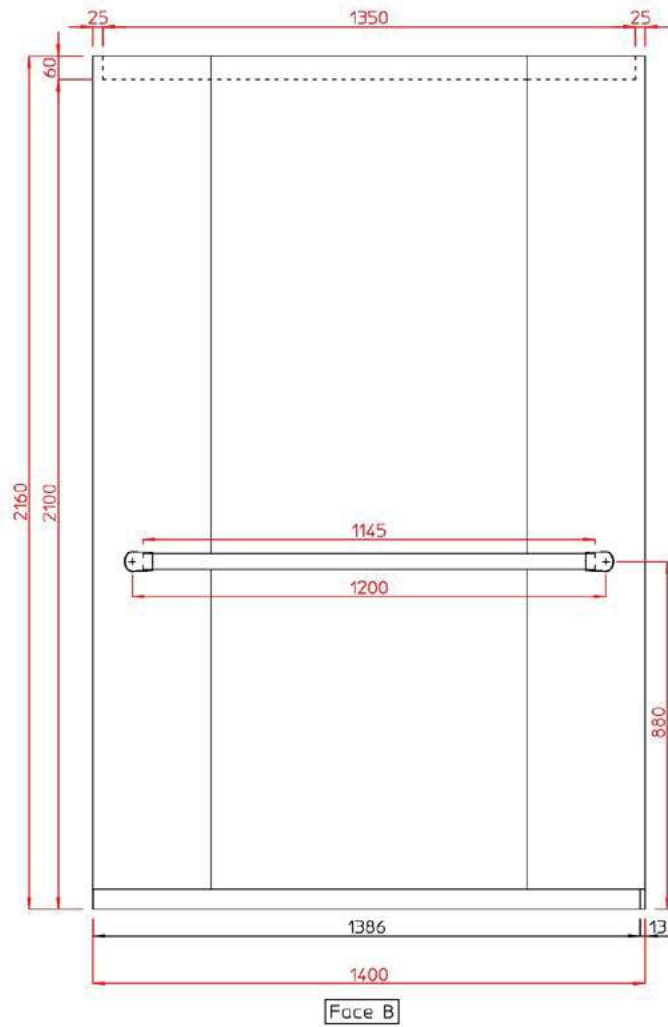
Epoxy - Epoxy





Sol <i>Floor</i>	 Céramique calacatta <i>[option]</i> Ceramic calacatta <i>[option]</i>	Main courante <i>Handrails</i>	 Tube aluminium aspect inox, embout poli brillant Tube aluminium stainless steel aspect, ends polished brightness aluminium
Parois <i>Panel</i>	 Epoxy RAL 6019 RAL 6019 Epoxy	Miroir <i>Mirror</i>	 Largeur 800 mm, toute hauteur -300 mm <i>[option]</i> Width 800 mm, full height -300 mm <i>[option]</i>
Faux plafond <i>False ceiling</i>	 Blanc RAL 9003 avec spots carrés à LED <i>[option]</i> White epoxy RAL 9003 with 4 square LED spots <i>[option]</i>	Boîte à boutons <i>Car operating panel</i>	 Demi colonne M3 en Inox brossé Half height column M3 in brushed stainless steel

Epoxy - Epoxy



BASE - BASIS

Revêtement de sol – Floor covering

PVC coloris gris stone
PVC gris stone color



Plinthes et profils de jonction des panneaux

Panel skirtings and jointing trims

Aluminium aspect inox
Natural anodized aluminium

Parois – Panels

Skininox
Skininox stainless finishing

Miroir – Mirror

Largeur 400 mm toute hauteur -300 mm
Largeur 800 mm, mi-hauteur
Width 400 mm, full height -300 mm
Width 800 mm, half height

Main courante – Handrails

- Tube : aluminium aspect inox
- Embouts : aluminium poli brillant
- Tube : aluminium, stainless steel aspect
- Ends : polished brightness aluminium

Entrée – Entrance

Retours d'entrée en inox brossé
Entrance returns in brushed stainless steel

Plafond – Ceiling

Blanc RAL 9003
White RAL 9003

Éclairage – Lighting

4 spots ronds à LED, Dalle à LED
4 round LED spots, LED panel

Skininox
Skininox stainless finishing



Protection – Protection

Barrière de cellules
Safety edges

Panneau de commande – Car operating panel

Demi colonne M3 en inox brossé
Half height column M3 in brushed stainless steel

Boutons et accessoires – Buttons and accessories

Boutons Cyntra noir micro-course (conforme norme EN81-70), indicateur d'étage LCD 4" couleur avec synthèse vocale
Téléphone tri-phonique
Digicode intégré dans la boîte à boutons
Black Cyntra micro-switch buttons (compliant to EN81-70), 4" colour LCD level display, synthesis
Tri-ponic telephone
Integrated digital access code in the COP

Découvrez-moi
Discover me



 **SODIMAS**[®]
ascenseurs

OPTIONS - OPTIONS

Skininox
Skininox stainless finishing



Revêtement de sol – Floor covering

Céramique (voir documentation TEINTES)

Inox larmé 4/6, inox gravé 12/10, alu à damier 2/3

Ceramic (see CAR PATTERNS documentation)

Stainless steel chequer plate 4/6, engraved stainless steel 12/10, aluminium chequer plate 2/3



Plinthes et profils de jonction des panneaux

Panel skirtings and jointing trims

Inox brossé

Brushed stainless steel

Miroir – Mirror

Largeur 800 mm, toute hauteur -300 mm

Width 800 mm, full height -300 mm

Main courante – Handrails

- Tube : inox -> brossé

- *Tube : brushed stainless steel*

Panneau de commande – Car operating panel

Demi colonne inox brossé, inox poli miroir or, inox palinato, époxy brun sablé, époxy bleu chiné, Polycarbonate

Colonne toute hauteur inox -> brossé, poli miroir noir, gravé, lino

Half height column in brushed stainless steel, super mirror gold stainless steel, Palinato stainless steel, brown sable epoxy, bleu chiné epoxy, polycarbonate

Full height column in stainless steel -> brushed, super mirror black, engraved, Lino

Boutons et accessoires – Buttons and accessories

Boutons Evolya Angel ou Démon, Synia micro-course (conforme norme EN81-70)

Indicateur d'étage LCD 7" avec synthèse vocale

Evolya Angel or Démon, Synia micro switch push buttons (comply with EN 81-70)

7" LCD level display with voice synthesis



Découvrez-moi
Discover me



Sol
Floor

Tapis gris stone
PVC - gris stone

Parois
Panel

Tôle Skin inox
Sheet metal stainless steel Skin

Plafond
Ceiling

Blanc RAL 9003 avec dalle à LED
White epoxy RAL 9003 with LED panel

Main courante
Handrails

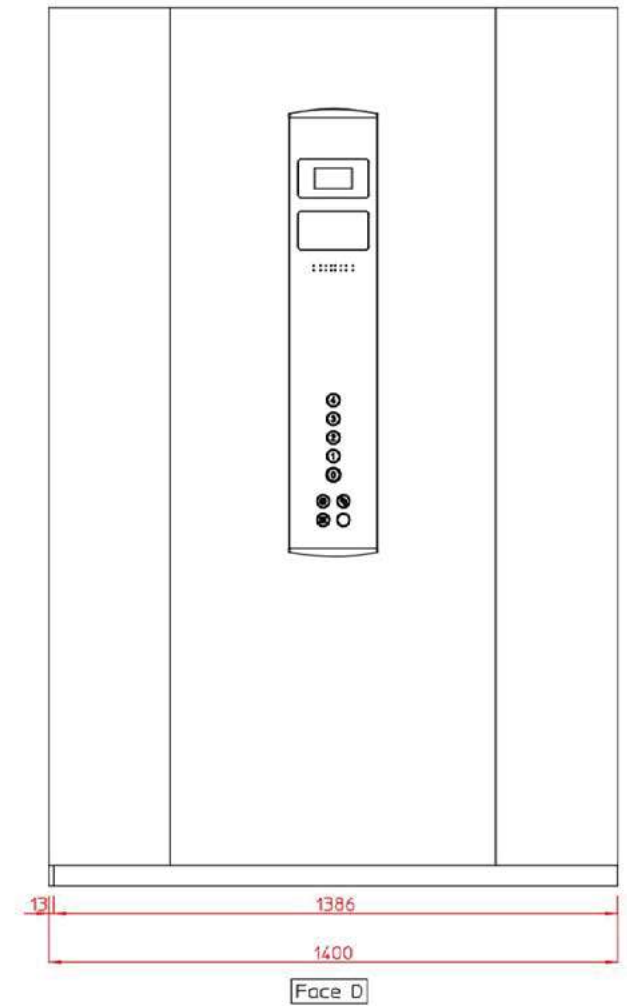
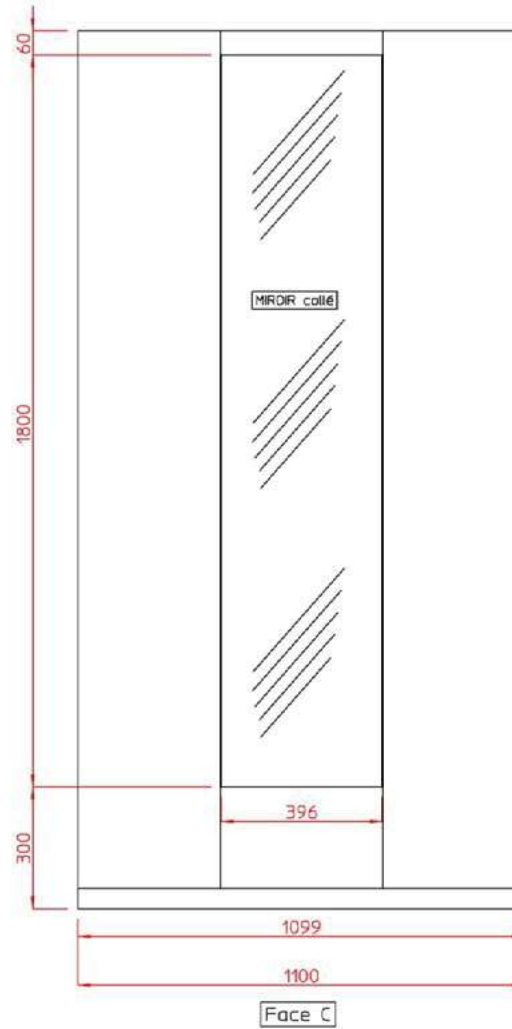
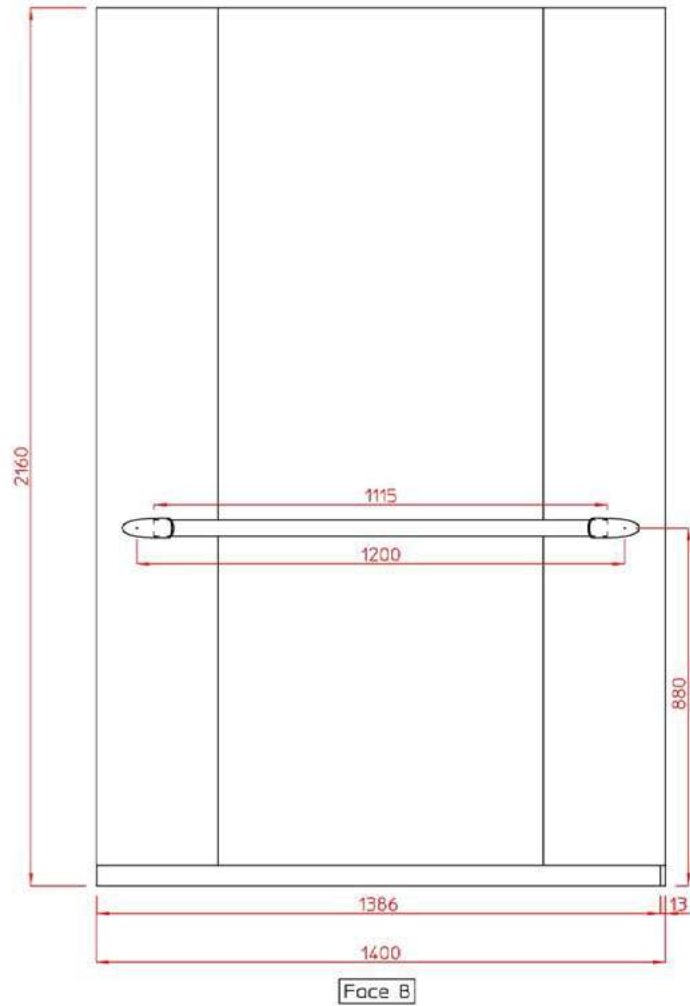
Tube aluminium aspect inox, embout poli brillant
Tube aluminium stainless steel aspect, ends polished brightness aluminium

Miroir
Mirror

Largeur 400 mm toute hauteur
Width 400 mm, full height

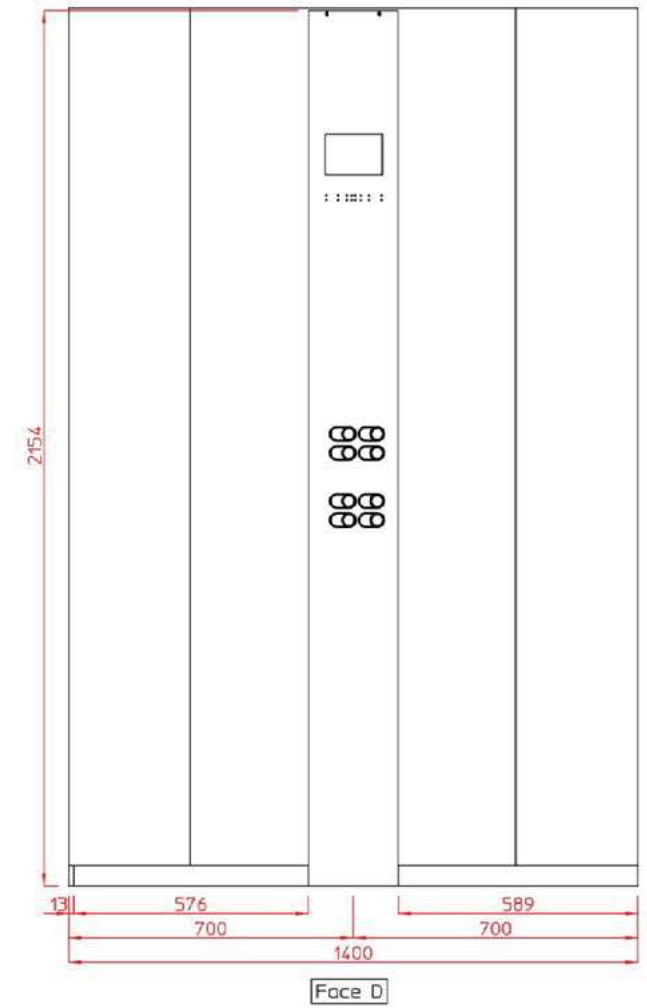
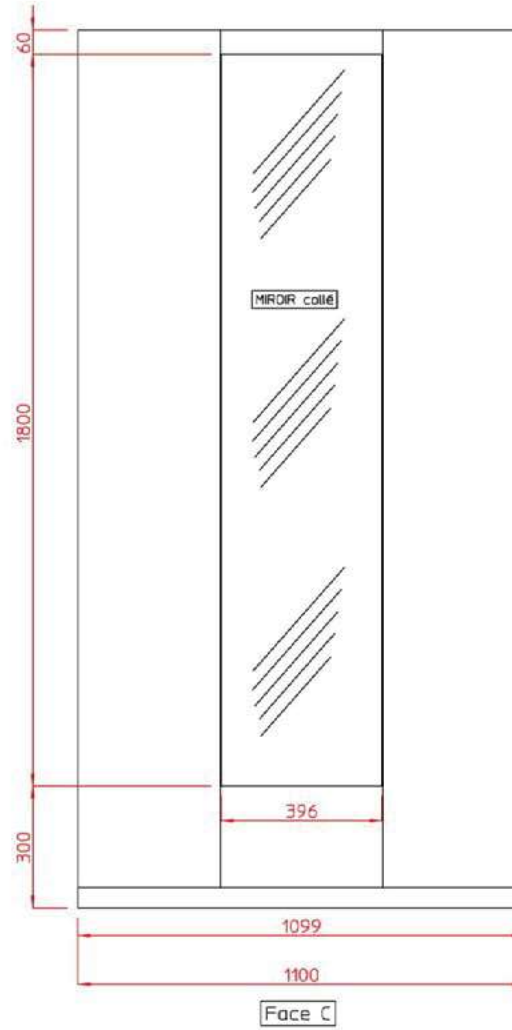
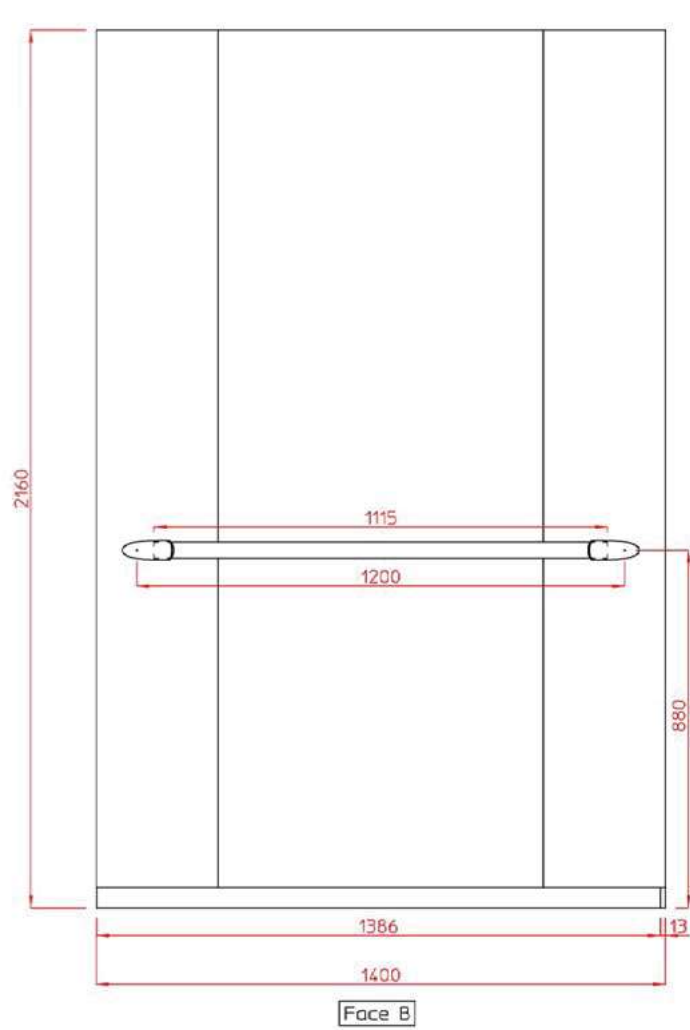
Boîte à boutons
Car operating panel

Demi colonne M3 en Inox brossé
Half height column M3 in brushed stainless steel



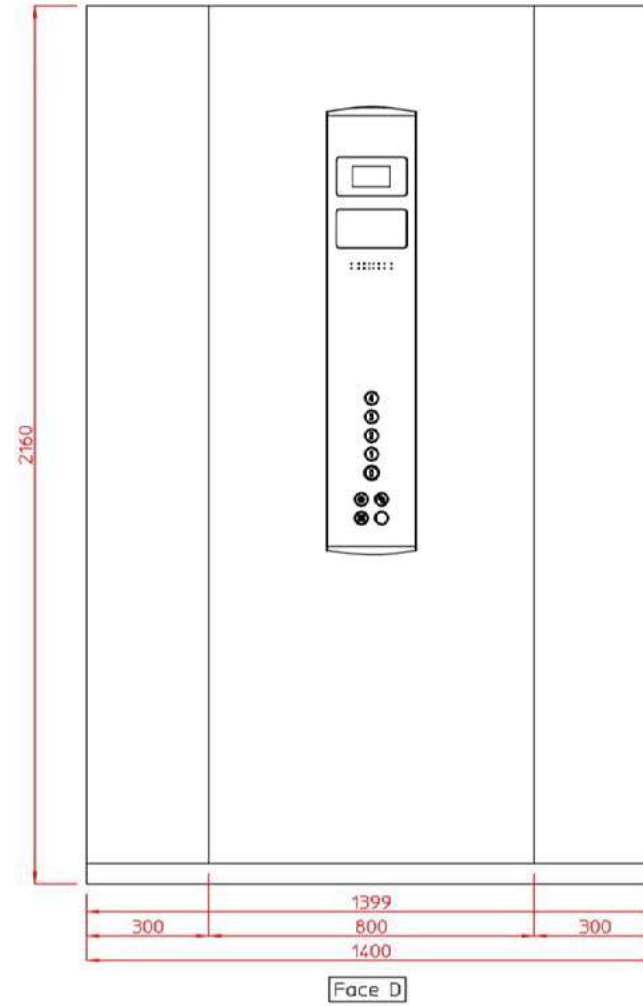
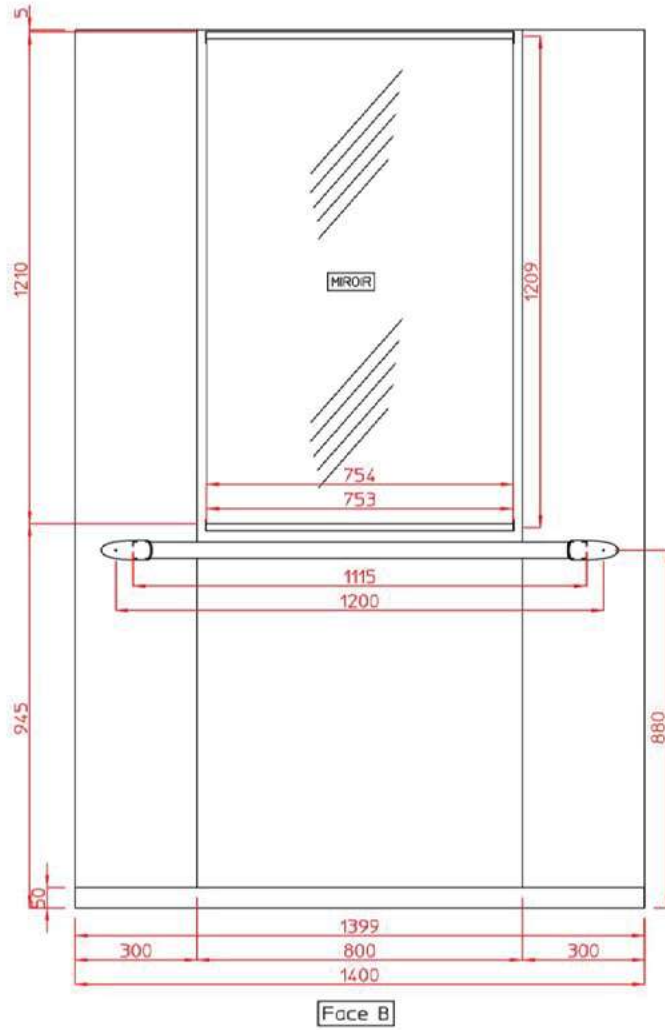


Sol <i>Floor</i>	Tapis gris stonē <i>Tapis PVC - gris stone</i>	Main courante <i>Handrails</i>	Tube aluminium aspect inox, embout poli brillant <i>Tube aluminium stainless steel aspect, ends polished brightness aluminium</i>
Parois <i>Panel</i>	Tôlée Skin inox <i>Sheet metal stainless steel Skin</i>	Miroir <i>Mirror</i>	Largeur 400 mm toute hauteur <i>Width 400 mm, full height</i>
Plafond <i>Ceiling</i>	White epoxy RAL 9003 with round LED spots	Boîte à boutons <i>Car operating panel</i>	Colonne toute hauteur en Inox brossé <i>[option]</i> <i>Full height column in brushed stainless steel [option]</i>





Sol <i>Floor</i>	Tapis gris stone <i>PVC - gris stone</i>	Main courante <i>Handrails</i>	Tube aluminium aspect inox, embout poli brillant <i>Tube aluminium stainless steel aspect, ends polished brightness aluminium</i>
Parois <i>Panel</i>	Tôle Skin inox <i>Sheet metal stainless steel Skin</i>	Miroir <i>Mirror</i>	Largeur 800 mm mi hauteur <i>Width 800 mm, half height</i>
Plafond <i>Ceiling</i>	Blanc RAL 9003 avec dalle à LED <i>White epoxy RAL 9003 with LED panel</i>	Boîte à boutons <i>Car operating panel</i>	Demi colonne M3 en Inox brossé <i>Half height column M3 in brushed stainless steel</i>





Sol
Floor

Tapis gris stone
PVC - gris stone

Parois
Panel

Tôle Skin inox
Sheet metal stainless steel Skin

Plafond
Ceiling

Blanc RAL 9003 avec spots ronds à LED
White epoxy RAL 9003 with round LED spots

Main courante
Handrails

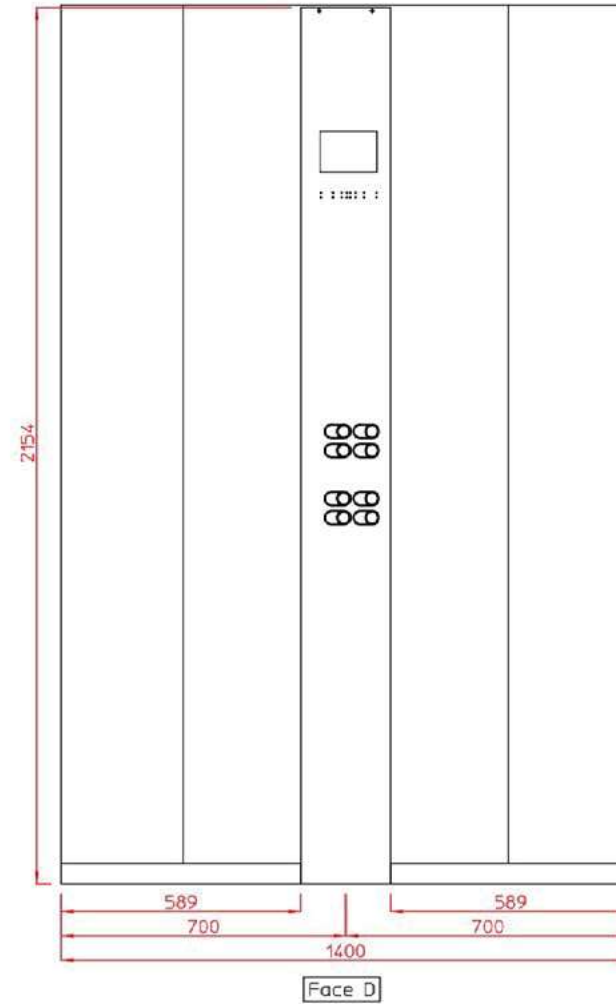
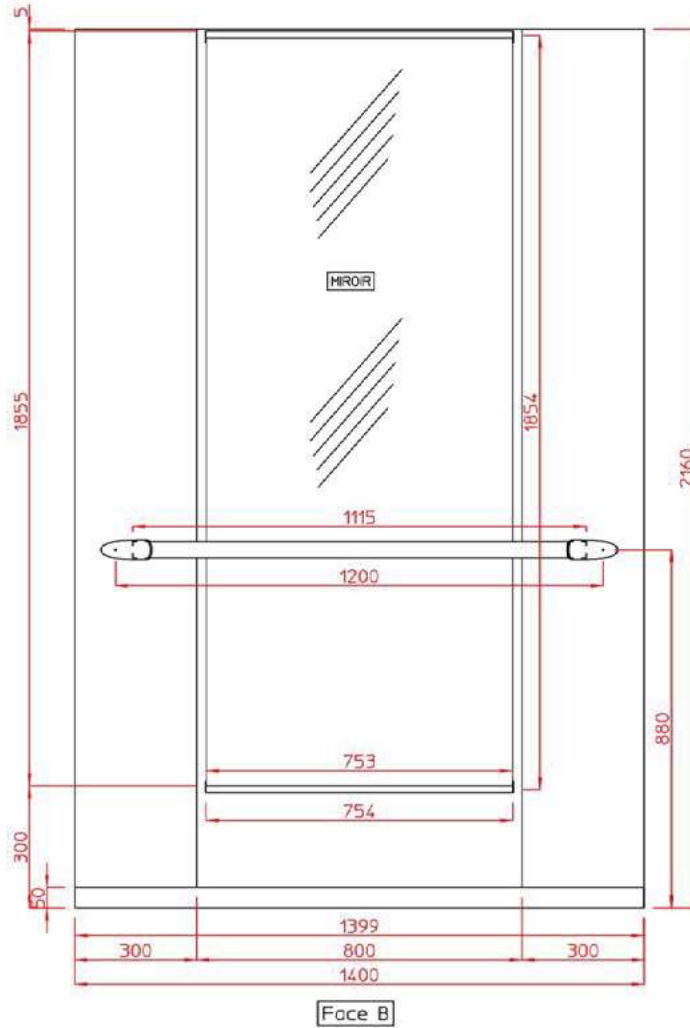
Tube aluminium aspect inox, embout poli brillant
Tube aluminium stainless steel aspect, ends polished brightness aluminium

Miroir
Mirror

Largeur 800 mm toute hauteur **[option]**
Width 800 mm, full height [option]

Boîte à boutons
Car operating panel

Colonne toute hauteur en Inox brossé **[option]**
Full height column in brushed stainless steel [option]



BASE - BASIS

Revêtement de sol – Floor covering

PVC (voir documentation TEINTES)

PVC (see CAR PATTERNS documentation)



Plinthes et profils de jonction des panneaux

Panel skirtings and jointing trims

Aluminium aspect inox

Natural anodized aluminium

Parois – Panels

Inox brossé

Brushed stainless steel

Miroir – Mirror

Simple accès : toute largeur, mi-hauteur - Largeur 800, mi-hauteur

Double accès : largeur 800, mi-hauteur

Simple access : full width, half height - Width 800 mm, half height

Double access : width 800 mm, half height

Main courante – Handrails

- Tube : aluminium aspect inox

- Embouts : aluminium poli brillant

- Tube : aluminium, stainless steel aspect

- Ends : polished brightness aluminium

Entrée – Entrance

Retours d'entrée en inox brossé

Entrance returns in brushed stainless steel

Faux plafond – False ceiling

Époxy texturé blanc RAL 9003

White epoxy RAL 9003

Éclairage – Lighting

4 spots ronds à LED

4 round LED spots

Inox
Stainless steel



Protection – Protection

Barrière de cellules

Safety edges

Panneau de commande – Car operating panel

Colonne toute hauteur inox brossé

Full height column in brushed stainless steel

Boutons et accessoires – Buttons and accessories

Boutons Angel Evolya micro-course (conforme norme EN81-70), indicateur d'étage LCD 7" couleur avec synthèse vocale

Téléphone tri-phonique

Digicode intégré dans la boîte à boutons

Angel Evolya micro-switch buttons (compliant to EN81-70), 7" colour LCD level display with voice synthesis

Tri-phononic telephone

Integrated digital access code in the COP



Découvrez-moi
Discover me

 **SODIMAS**[®]
ascenseurs

OPTIONS - OPTIONS

Inox
Stainless steel



Revêtement de sol – Floor covering

Céramique (voir documentation TEINTES)
Sols métalliques (voir documentation TEINTES)
Ceramic (see CAR PATTERNS documentation)
Metal floor (see CAR PATTERNS documentation)



Plinthes et profils de jonction des panneaux

Panel skirtings and jointing trims

Inox -> brossé, gravé, lino
Stainless steel -> brushed, engraved, lino

Parois – Panels

Inox -> gravé, lino
Stainless steel -> engraved, lino

Miroir – Mirror

Simple accès : largeur 800, toute hauteur -300 mm - Toute largeur, toute hauteur -300 mm
Double accès : largeur 800, toute hauteur -300 mm
Simple access : width 800 mm, full height -300 mm - Full width, full height - 300 mm
Double access : width 800 mm, full height -300 mm

Main courante – Handrails

- Tube : inox brossé
- Embouts : aluminium -> chromé, chromé ton noir, chromé ton or
- Tube : *brushed stainless steel*
- Ends : *aluminium -> chromium, black chromium, gold chromium*

Entrée – Entrance

Retours d'entrée en inox -> gravé, lino
Entrance returns & panels in stainless steel -> engraved, Lino

Faux plafond – False ceiling

Époxy texturé noir RAL 9005, Inox -> brossé, gravé, lino, Bat G4
Black epoxy RAL 9005, stainless steel -> brushed, engraved, lino, BAT G4

Éclairage – Lighting

4 spots carré à LED, bande à LED
4 square LED spots, 2 LED strips

Panneau de commande – Car operating panel

Colonne toute hauteur inox -> gravé, lino, poli miroir noir
Demi colonne M3 en inox brossé, inox brossé, inox poli miroir or, inox palinato, époxy brun sablé, époxy bleu chiné, Polycarbonate
Full height column in stainless steel -> engraved, Lino, super mirror black
Half height column M3 in brushed stainless steel, brushed stainless steel, super mirror gold stainless steel, Palinato stainless steel, brown sable epoxy, bleu chiné epoxy, polycarbonate

Boutons et accessoires – Buttons and accessories

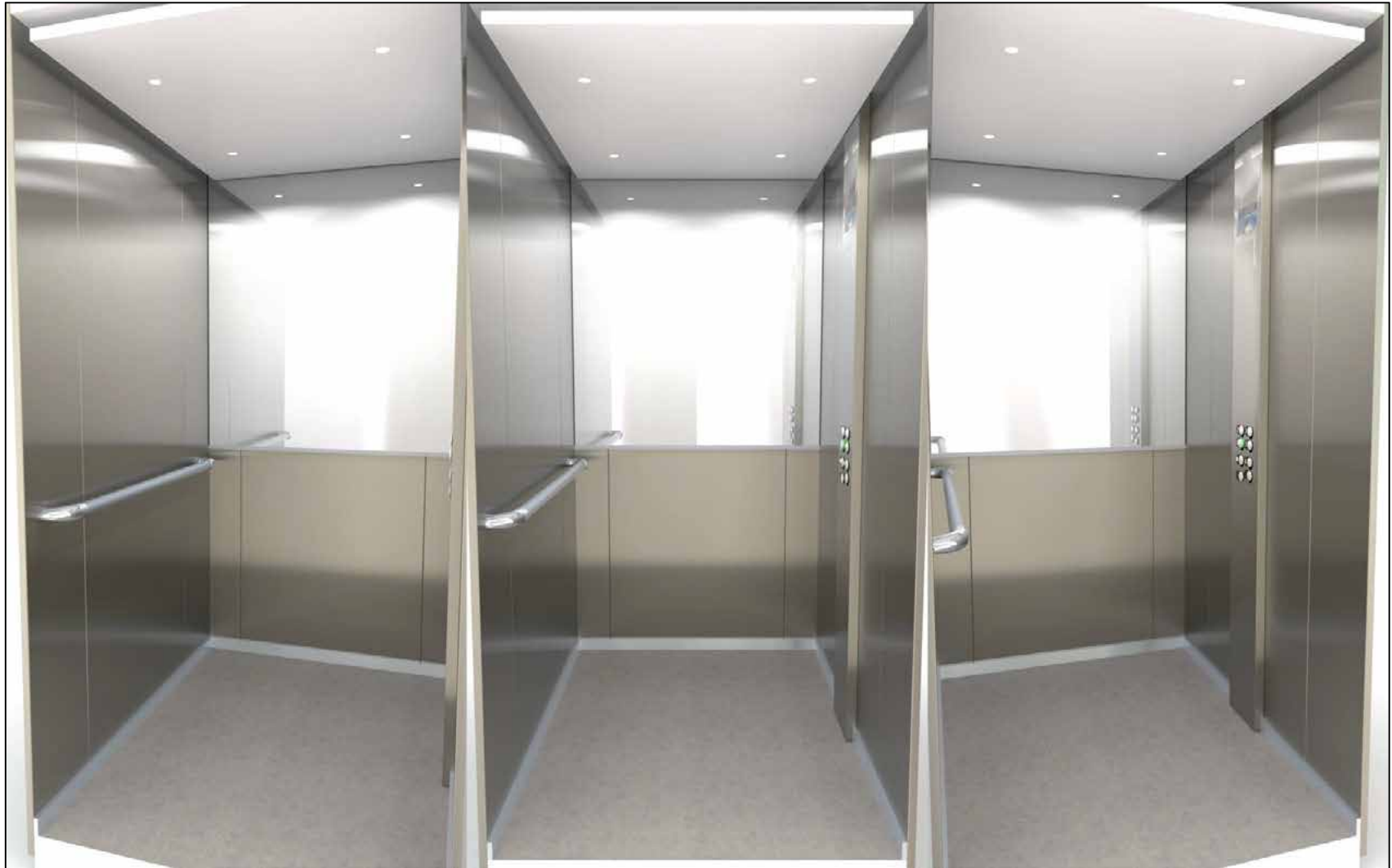
Boutons Evolya Angel or Démon, Cynta, Synia micro-course (conforme norme EN81-70)
Indicateur d'étage LCD 4 et 7" avec synthèse vocale
Evolya Angel or Démon, Cynta, Synia micro switch push buttons (comply with EN 81-70)
4 and 7" LCD level display with voice synthesis

Découvrez-moi
Discover me

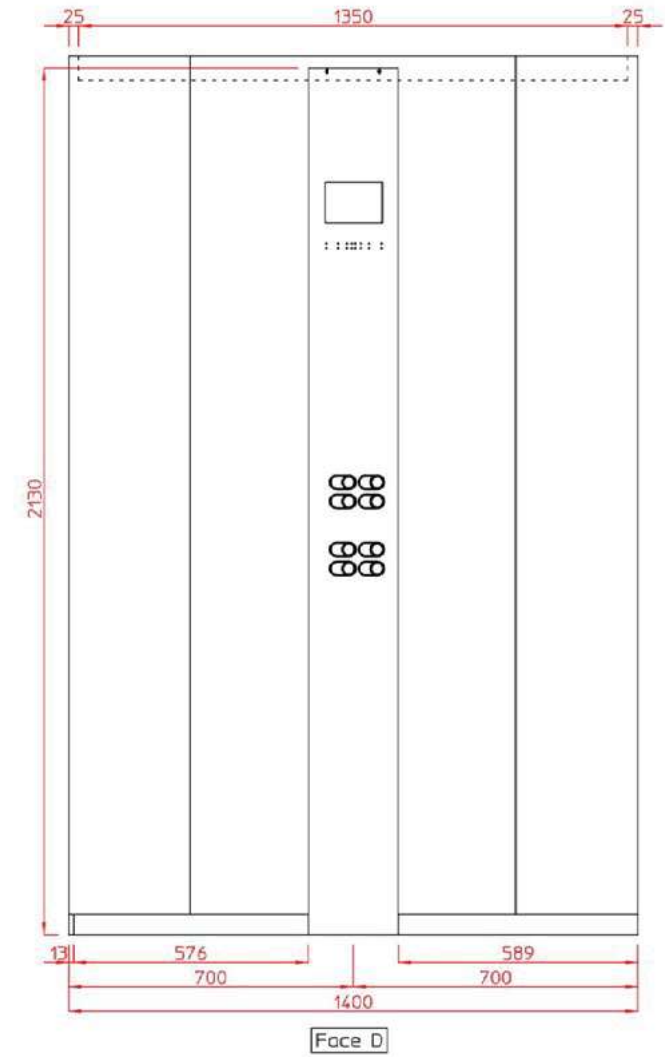
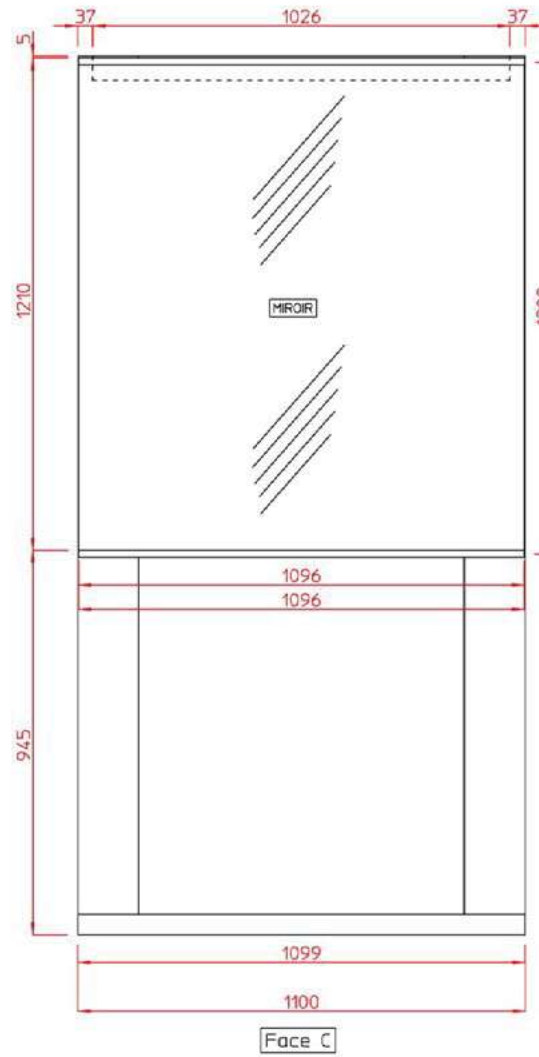
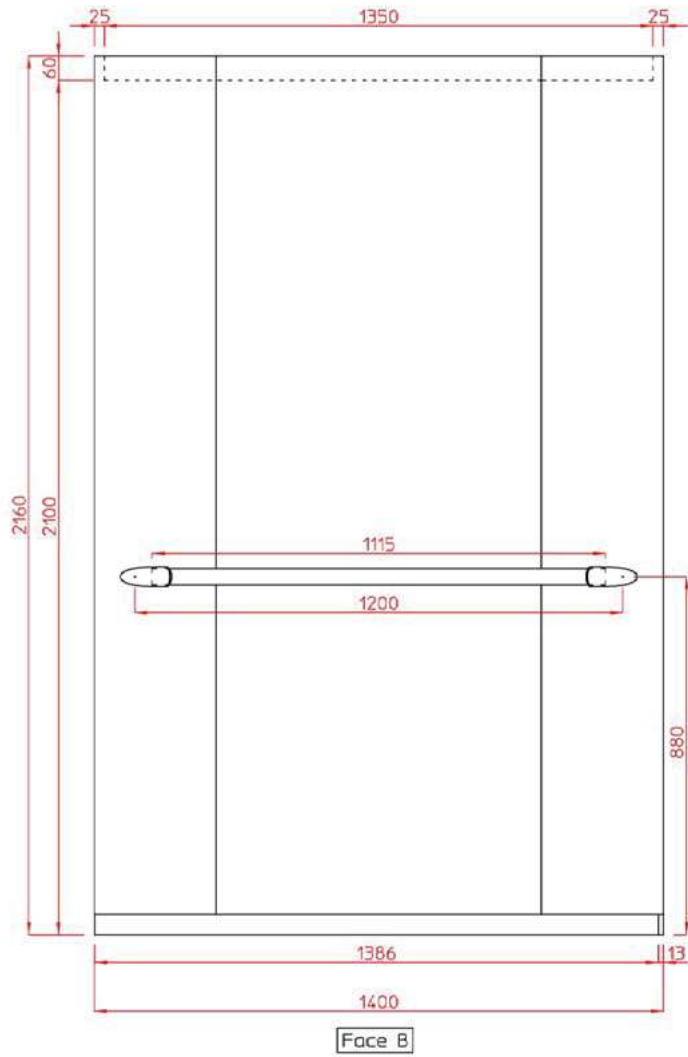


 **SODIMAS**[®]
ascenseurs

Inox brossé BASE - Brushed stainless steel



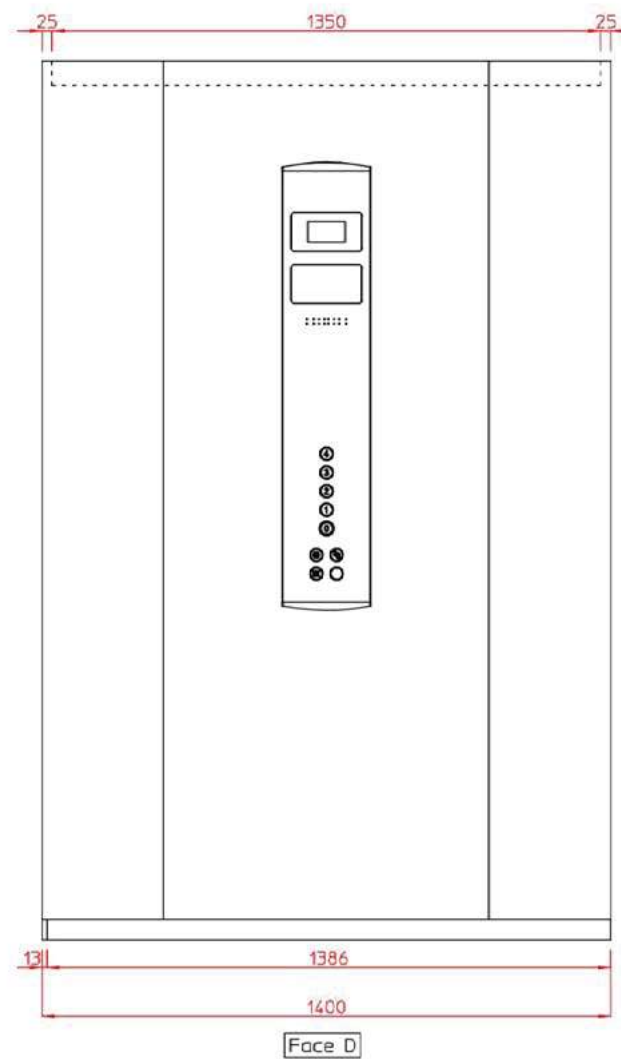
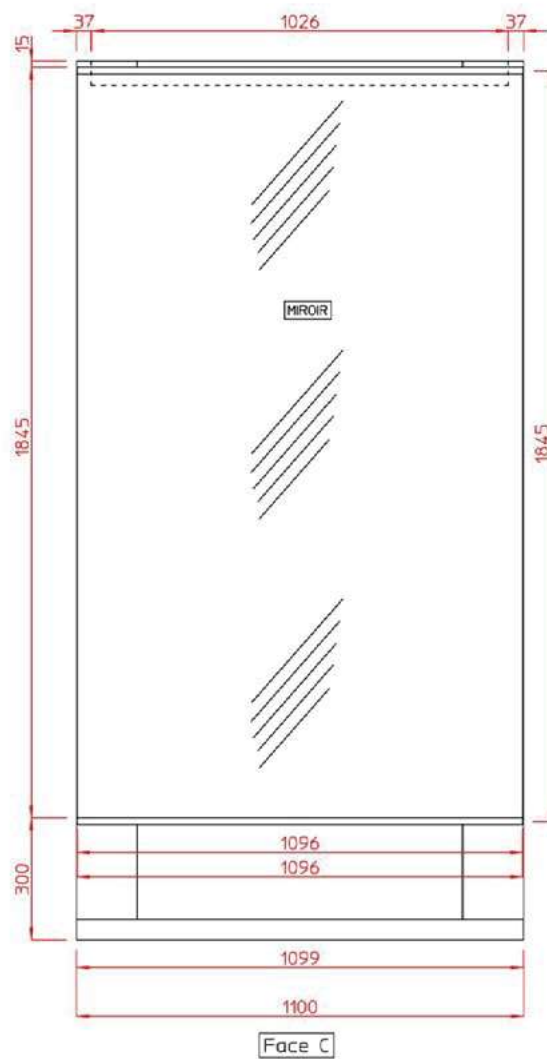
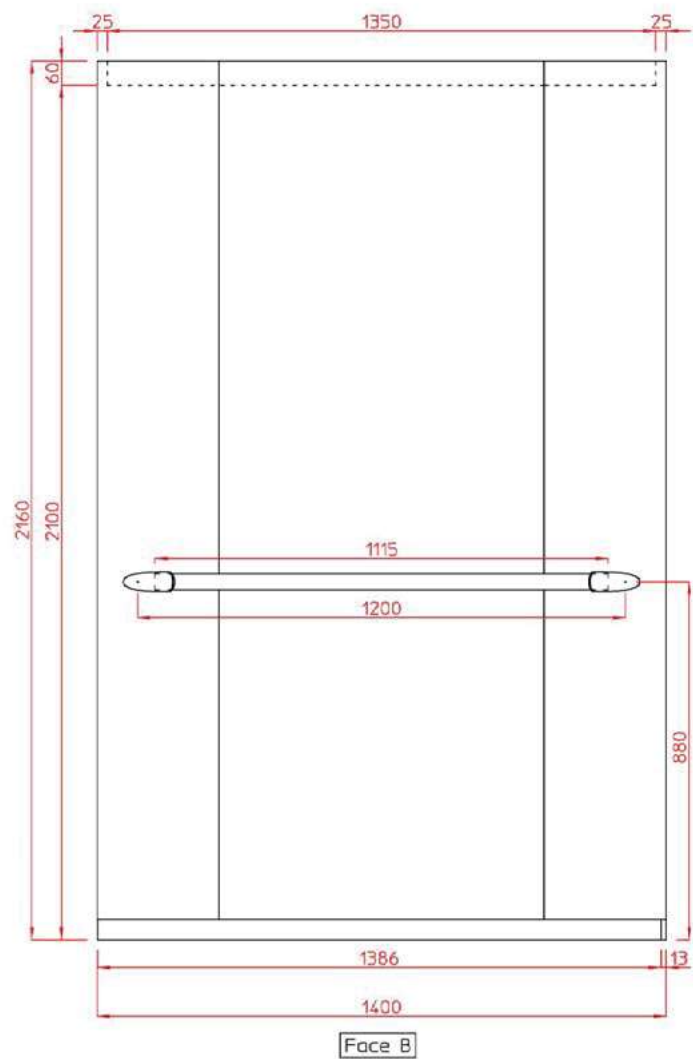
Sol <i>Floor</i>	Tapis Urban souris <i>PVC - Urban souris</i>	Main courante <i>Handrails</i>	Tube aluminium aspect inox, embout poli brillant <i>Tube aluminium stainless steel aspect, ends polished brightness aluminium</i>
Parois <i>Panel</i>	Tôle Inox brossé <i>Metal sheet brushed stainless steel</i>	Miroir <i>Mirror</i>	Toute largeur mi hauteur <i>Full width, half height</i>
Faux plafond <i>False ceiling</i>	Blanc RAL 9003 avec spots ronds à LED <i>White epoxy RAL 9003 with round LED spots</i>	Boîte à boutons <i>Car operating panel</i>	Colonne toute hauteur en Inox brossé <i>Full height column in brushed stainless steel</i>



Inox brossé OPTIONS – Brushed stainless steel OPTIONS



Sol <i>Floor</i>	Tapis Urban souris <i>PVC - Urban souris</i>	Main courante <i>Handrails</i>	Tube aluminium aspect inox, embout poli brillant <i>Tube aluminium stainless steel aspect, ends polished brightness aluminium</i>
Parois <i>Panel</i>	Tôle inox brossé RAL <i>Metal sheet brushed stainless steel</i>	Miroir <i>Mirror</i>	Toute largeur toute hauteur - 300 mm (option) <i>Full width, full height - 300 mm (option)</i>
Faux plafond <i>False ceiling</i>	Blanc RAL 9003 avec spots ronds à LED <i>White epoxy RAL 9003 with round LED spots</i>	Boîte à boutons <i>Car operating panel</i>	Demi colonne M3 en inox brossé (option) <i>Half height column M3 in brushed stainless steel (option)</i>

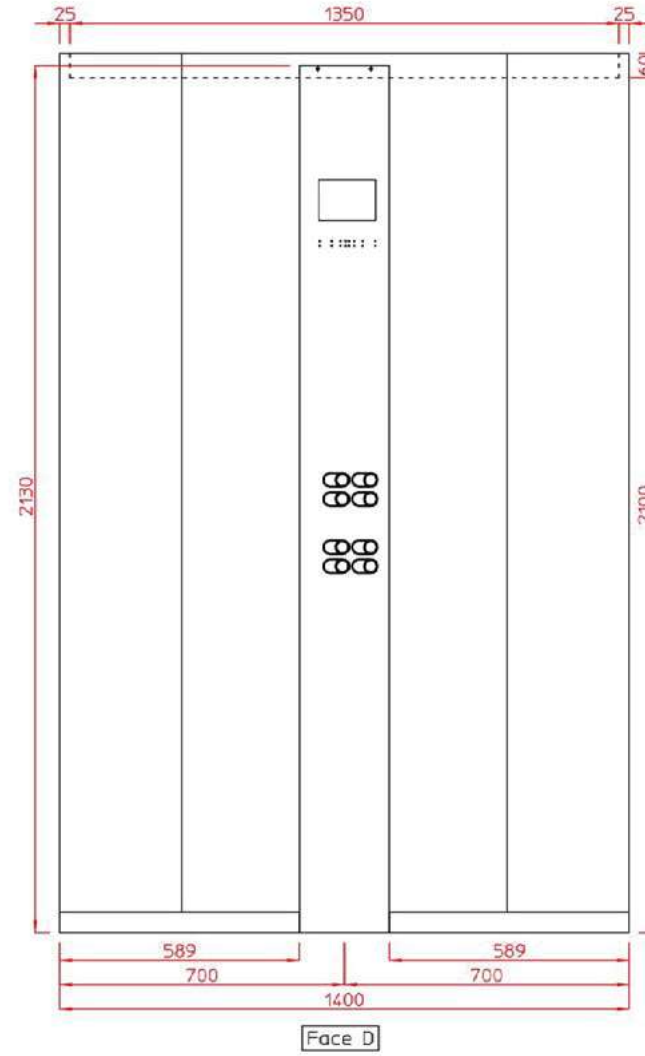
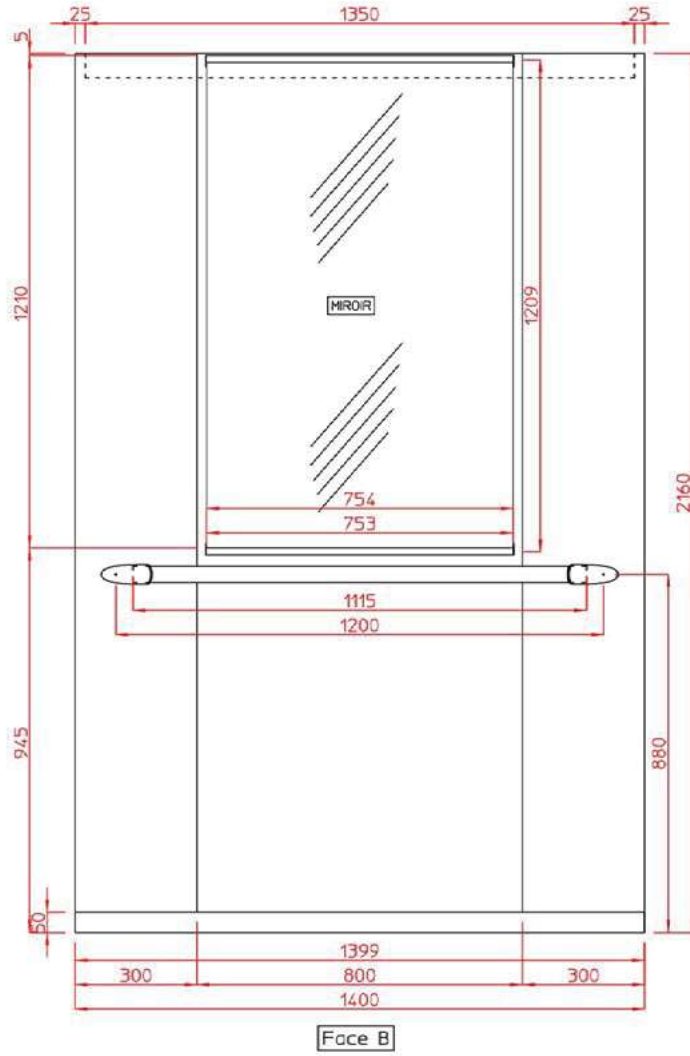


Inox brossé BASE – Brushed stainless steel BASIS



Sol <i>Floor</i>	Tapis Urban souris <i>PVC - Urban souris</i>	Main courante <i>Handrails</i>	Tube aluminium aspect inox, embout poli brillant <i>Tube aluminium stainless steel aspect, ends polished brightness aluminium</i>
Parois <i>Panel</i>	Tôle inox brossé <i>Metal sheet brushed stainless steel</i>	Miroir <i>Mirror</i>	Largeur 800 mi hauteur <i>Width 800 mm, half height</i>
Faux plafond <i>False ceiling</i>	Blanc RAL 9003 avec spots ronds à LED <i>White epoxy RAL 9003 with round LED spots</i>	Boîte à boutons <i>Car operating panel</i>	Colonne toute hauteur en Inox brossé <i>Full height column in brushed stainless steel</i>

Inox BASE - *Stainless steel* BASIS



Inox gravé OPTION – Engraved stainless steel OPTION



Sol
Floor

Tapis Urban souris
PVC - Urban souris

Parois
Panel

Tôle inox gravé **[option]**
Metal sheet stainless steel engraved [option]

Faux plafond
False ceiling

Blanc RAL 9003 avec bandes à LED **[option]**
White epoxy RAL 9003 with LED strips [option]

Main courante
Handrails

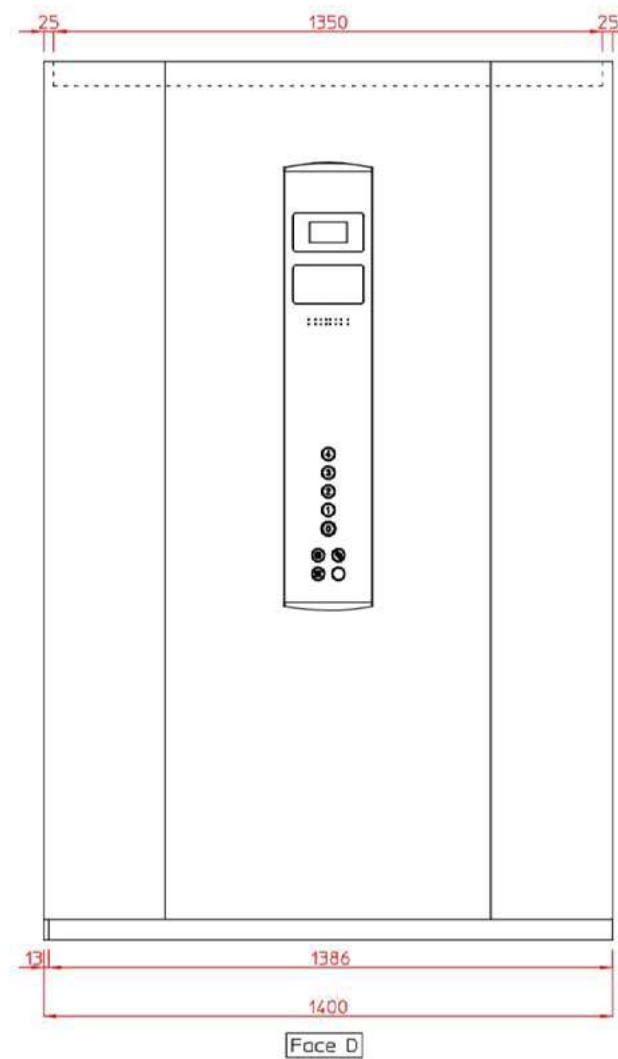
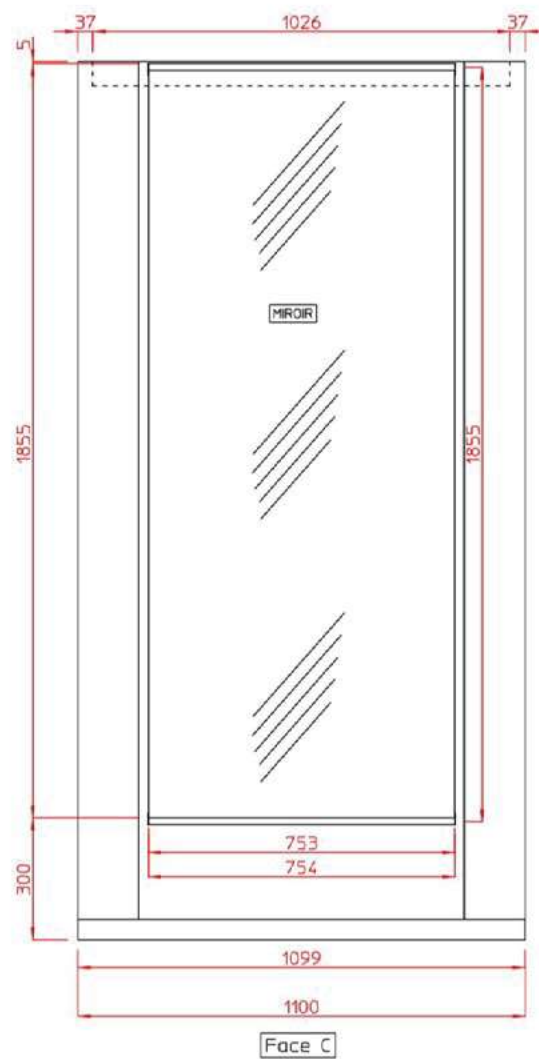
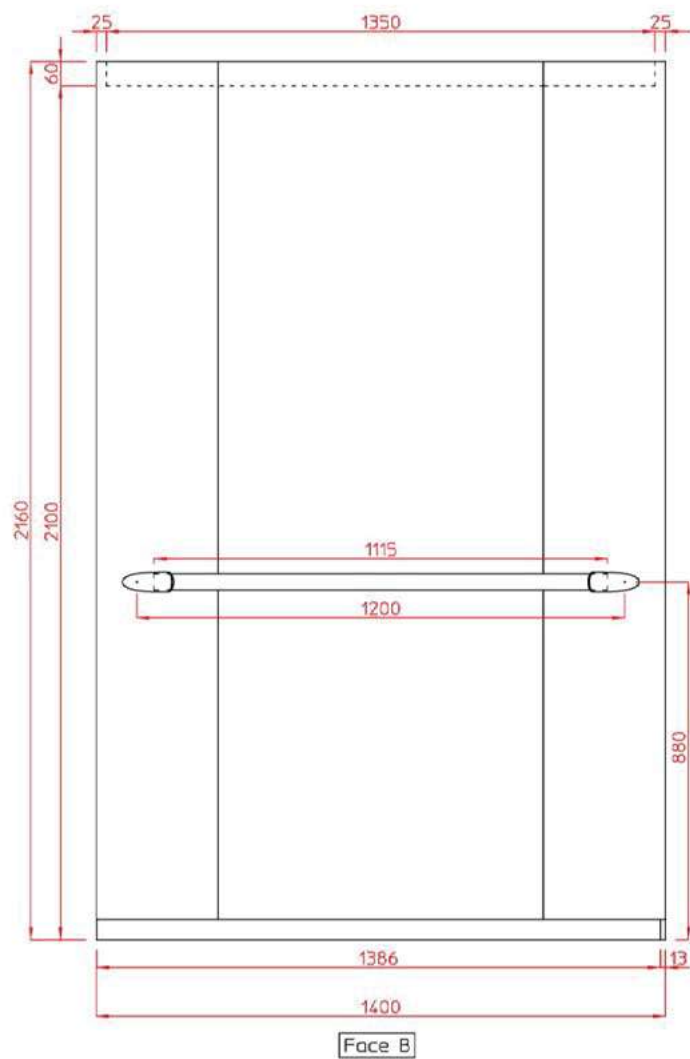
Tube aluminium aspect inox, embout poli brillant
Tube aluminium stainless steel aspect, ends polished brightness aluminium

Miroir
Mirror

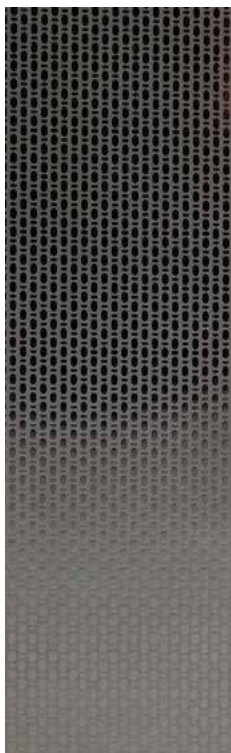
Largeur 800 mm toute hauteur **[option]**
Width 800 mm, full height [option]

Boîte à boutons
Car operating panel

Demi colonne M3 en inox brossé **[option]**
Half height column M3 in brushed stainless steel [option]



Inox lino OPTION - Lino stainless steel OPTION



Sol
Floor

Tapis Urban souris
PVC - Urban souris

Parois
Panel

Tôle Inox lino **[option]**
Metal sheet stainless steel lino [option]

Faux plafond
False ceiling

Blanc RAL 9003 avec spots carrés à LED **[option]**
White epoxy RAL 9003 with 4 square LED spots [option]

Main courante
Handrails

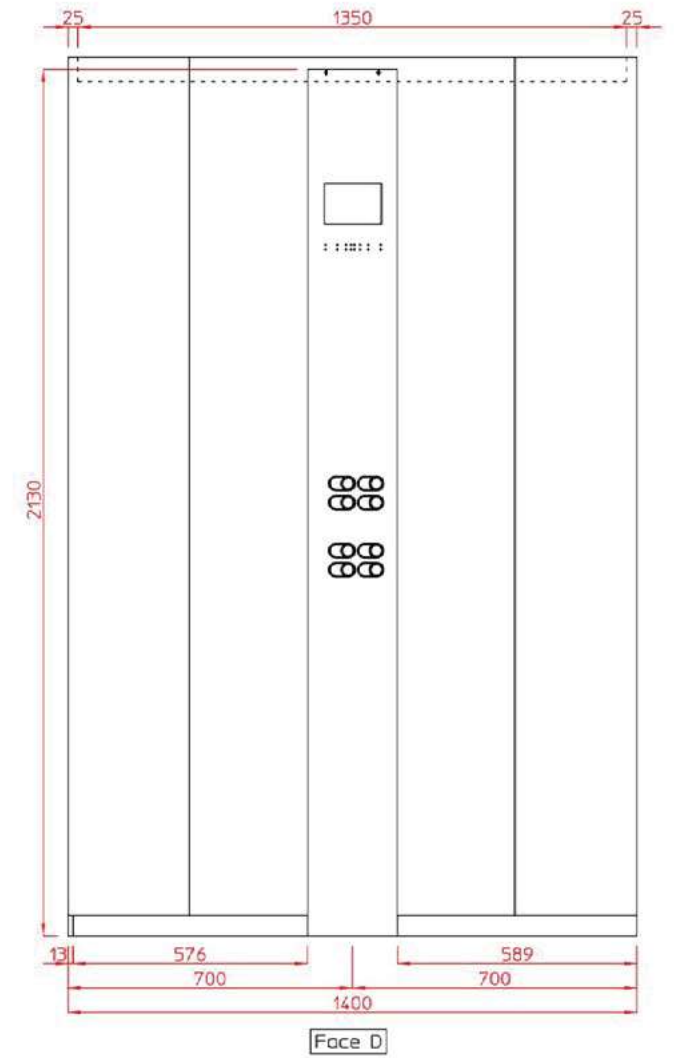
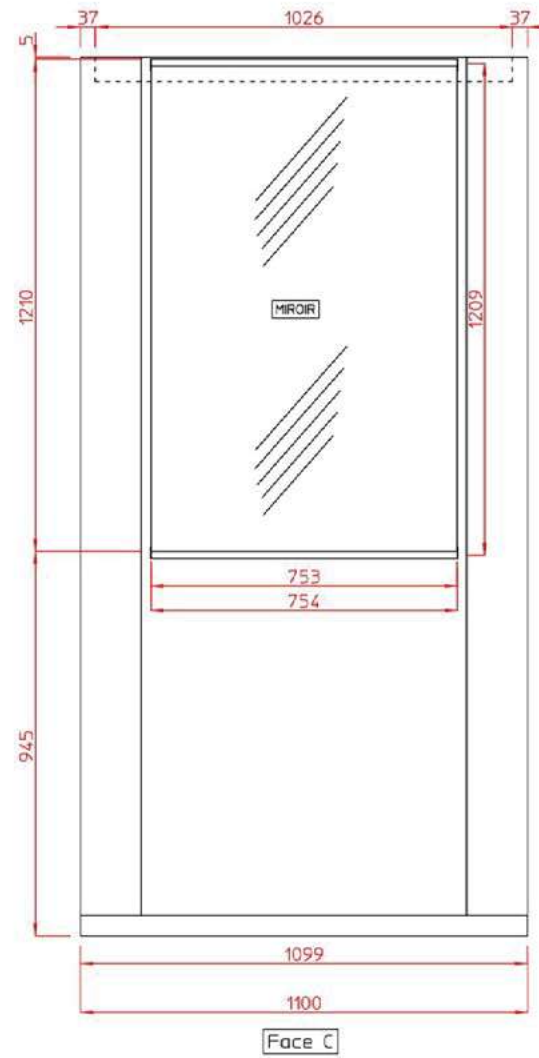
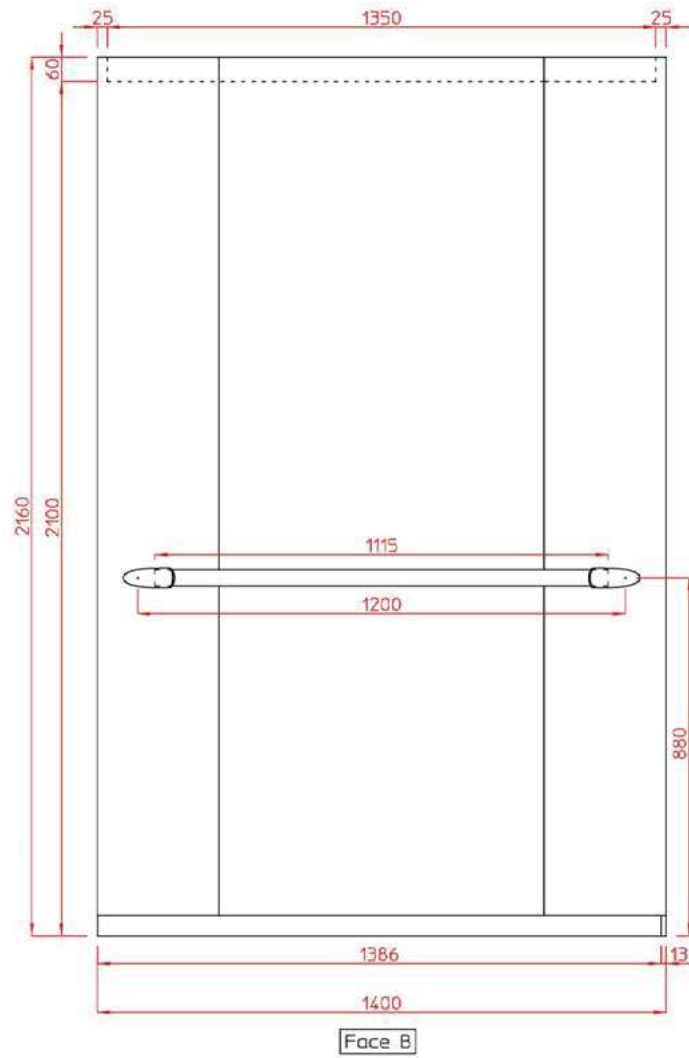
Tube aluminium aspect inox, embout poli brillant
Tube aluminium stainless steel aspect, ends polished brightness aluminium

Miroir
Mirror

Largeur 800 mi hauteur
Width 800 mm, half height

Boîte à boutons
Car operating panel

Colonne toute hauteur en Inox brossé
Full height column in brushed stainless steel



Inox lino OPTION - Lino stainless steel OPTION



Sol
Floor

Tapis Urban souris
PVC - Urban souris

Parois
Panel

Tôle Inox lino **[option]**
Metal sheet stainless steel lino [option]

Faux plafond
False ceiling

Blanc RAL 9003 avec spots ronds à LED
White epoxy RAL 9003 with round LED spots

Main courante
Handrails

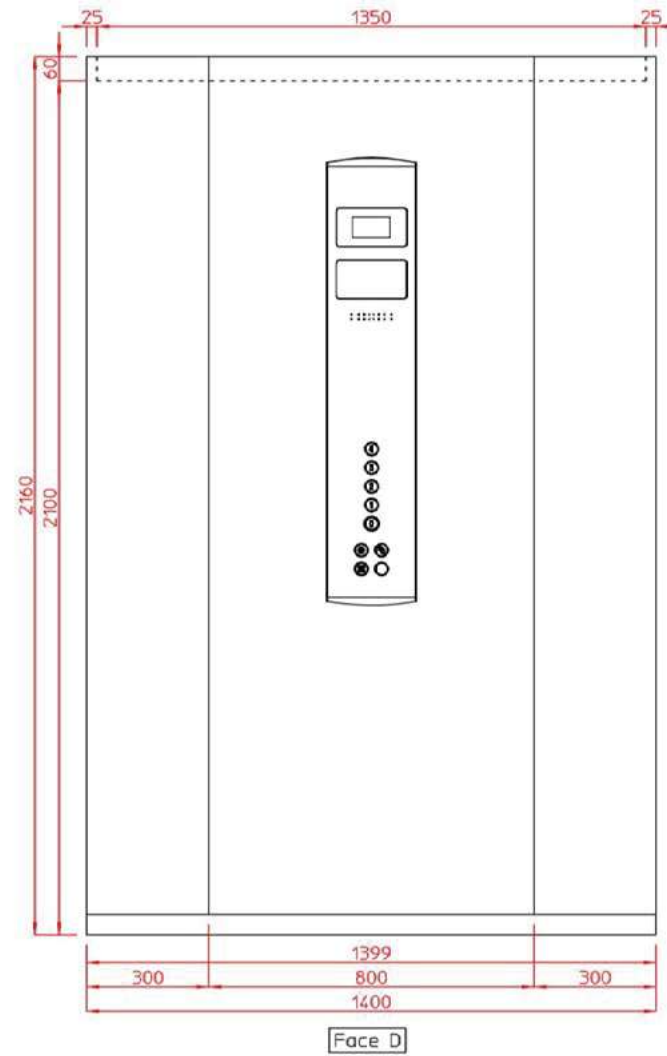
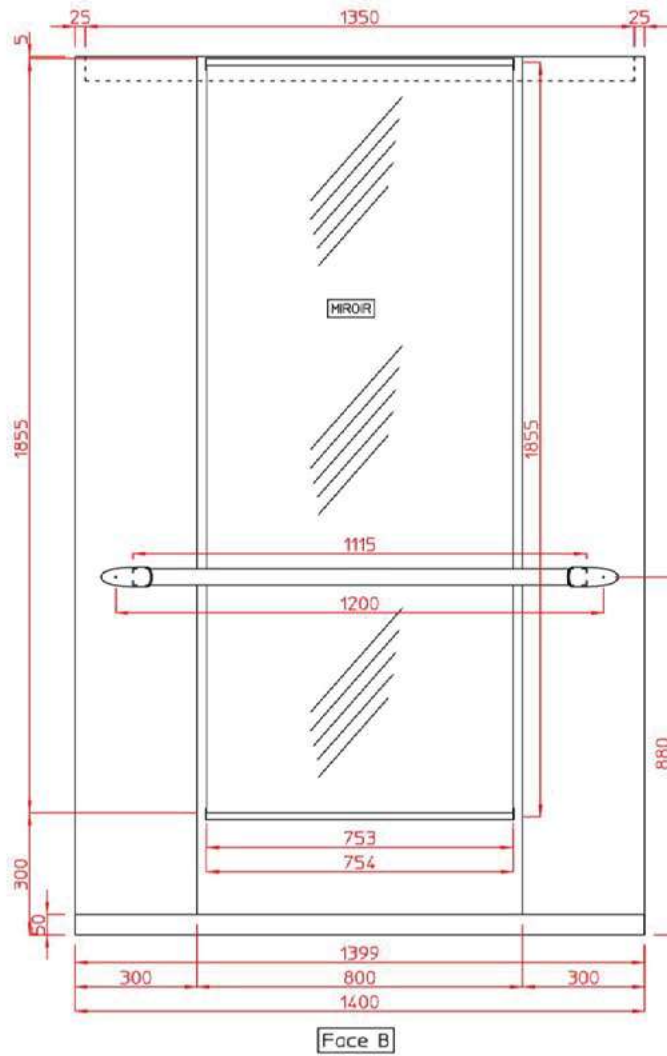
Tube aluminium aspect inox, embout poli brillant
Tube aluminium stainless steel aspect, ends polished brightness aluminium

Miroir
Mirror

Largeur 800 toute hauteur -300 **[option]**
Width 800 mm, full height -300 [option]

Boîte à boutons
Car operating panel

Demi colonne M3 en inox brossé **[option]**
Half height column M3 in brushed stainless steel [option]



BASE - BASIS

Revêtement de sol – Floor covering

PVC : Tarabus

PVC : Tarabus

Plinthes et profils de jonction des panneaux

Panel skirtings and jointing trims

Inox BATG4, inox gravé D42

BATG4 stainless steel, D42 engraved stainless steel

Parois – Panels

Inox BATG4, inox gravé D42

BATG4 stainless steel, D42 engraved stainless steel

Miroir – Mirror

Encastré en tôle inox 304 poli miroir toute hauteur - 300 mm

Flush-mounted mirror in 304 mirror finish stainless steel sheet, full height - 300 mm

Main courante – Handrails

Inox brossé avec fixations invisibles et inviolables

Brushed stainless steel with invisible and resistant fixings

Entrée – Entrance

Retours d'entrée en inox BATG4, inox gravé D42

Entrance returns in BATG4 stainless steel, D42 engraved stainless steel

Plafond – Ceiling

Inox BATG4, inox gravé D42

BATG4 stainless steel, D42 engraved stainless steel

Éclairage – Lighting

4 spots à LED anti-vandales

4 vandal resistant LED spots

Anti-vandale type 0,1,2
Vandal resistant type 0,1,2



Protection – Protection

Barrière de cellules

Safety edges

Panneau de commande – Car operating panel

Colonne toute hauteur en inox BATG4, inox gravé D42

Full height column in BATG4 stainless steel, D42 engraved stainless steel

Boutons et accessoires – Buttons and accessories

Boutons Démon Evolya micro-course (conforme norme EN81-70)

Indicateur d'étage LCD couleur avec synthèse vocale : 7" (type 1), 4" (type 2)

Téléphone tri-phonique

Digicode intégré dans la boîte à boutons

Démon Evolya buttons micro-switch buttons (compliant to EN81-70),

Colour LCD level display with voice synthesis : 7" (type1), 4" (type 2)

Tri-phononic telephone

Integrated digital access code in the COP



OPTIONS - OPTIONS

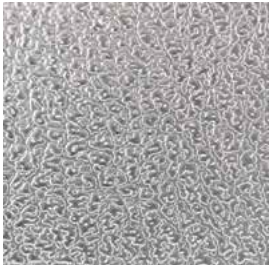
Anti-vandale type 0,1,2
Vandal resistant type 0,1,2



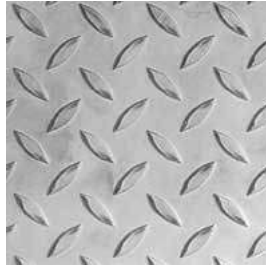
Revêtement de sol – Floor covering

Inox gravé, inox larmé

Engraved stainless steel, stainless steel chequer plate



Inox gravé 12/10
*Engraved stainless steel
12/10*



Inox larmé 4/6
*Stainless Steel Chequer
plate 4/6*



Plafond en inox BATG4 ou inox gravé, sans points d'attache.
Ceiling in BATG4 stainless steel or D42 engraved stainless steel without attachment points.

Spots à LED avec vitre feuilletée anti-vandale, encastrés sans fixations apparentes.
LED spots with vandal resistant laminated glass, flush mounted without visible fixings.

Encart et afficheur avec vitre feuilletée étanche.
Backlight & display with waterproof vandal resistant laminated glass.

Miroir encastré en tôle inox 304 poli miroir.
Mirror flush-mounted in mirror finish stainless steel 304.

Boîte à boutons en inox BATG4 ou inox gravé D42, paroisindémontable de l'extérieur.
Full height column in BATG4 stainless steel or D42 engraved stainless steel, cannot be dismantled from the outside.

Parois inox texturé anti-graffitis et anti-rayures résistante aux chocs. Inox BATG4 ou inox gravé D42.
Anti-graffiti textured stainless steel walls and anti-scratch shock-resistant. BATG4 stainless steel or D42 engraved stainless steel.

Plinthes en inox BATG4 ou inox gravé D42 avec fixations invisibles et inviolables.
Skirting in BATG4 stainless steel or D42 engraved stainless steel with invisible and tamper-proof fixings.

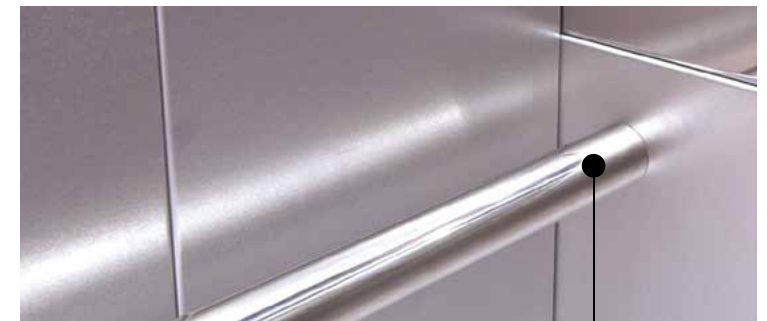
Sol en PVC : Tarabus, inox gravé 12/10 ou inox larmé 4/6.
Floor in PVC : Tarabus, Engraved stainless steel 12/10 or stainless steel chequer plate 4/6.



Boutons Démon inox, repères émaillé, anti-vandale renforcés.
Démon buttons in stainless steel strengthened vandal resistant.



Aérations intégrées dans les angles avec trous non accessibles.
Vents integrated into the corners with inaccessible holes.



Main courante en inox avec fixations invisibles et inviolables.
Stainless steel handrails with invisible and resistant fixings.



Loc 1: Antelias, Seaside, SSS Bldg, beside AISHTI.
Loc 2: Bchamoun, Behind Louise Wegmann, SSS Bldg.

Tel: +961 71 260 007

Email: sales@sss-lb.com
www.sss-lb.com

Next Level Living