

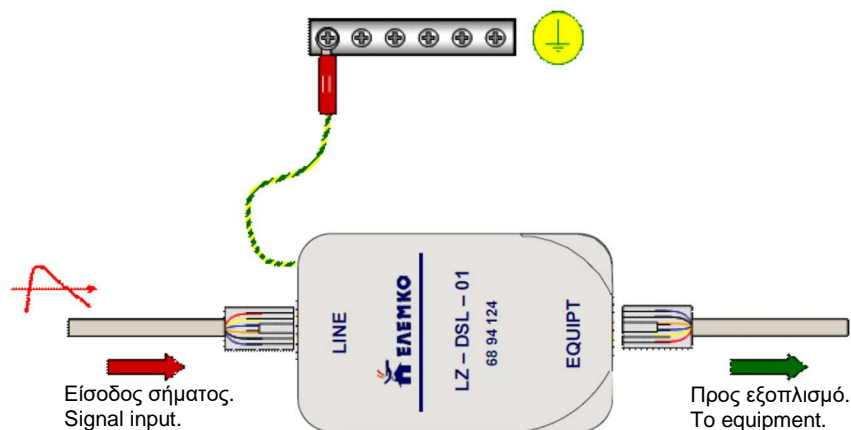


## TeleTron DSL

**PART NUMBER 68 94 124**



### Συνδεσμολογία



#### GR – Οδηγίες εγκατάστασης

Κατάλληλος για:  
Τερματικούς ακροδέκτες: RJ11 ή RJ45  
Δίκτυα: DSL / ISDN

Πρέπει να τηρούνται όλες οι υποδείξεις εγκατάστασης όπως περιγράφονται στα προηγούμενα σχέδια. Ο απαγωγός πρέπει να εγκατασταθεί όσο το δυνατόν πλησιέστερα στην υπό προστασία συσκευή / εγκατάσταση αποφεύγοντας τη δημιουργία βρόχων. Το μήκος του αγωγού γείωσης πρέπει να είναι όσο το δυνατόν μικρότερο. Η γείωση του απαγωγού πρέπει να είναι κοινή με τη γείωση της υπό προστασίας συσκευής, είτε στο μεταλλικό (γειωμένο) σασί της υπό προστασία συσκευής ή στο πλησιέστερο σημείο γείωσης (π.χ. ρευματοδότης).

#### GR – Οδηγίες ασφαλείας

Ο Απαγωγός θα πρέπει να εγκαθίσταται ή αντικαθίσταται μόνο από αδειούχους ηλεκτρολόγους. Απαγορεύεται να ανοίξετε το περίβλημα του απαγωγού. Εάν διαπισωθεί ότι ο απαγωγός έχει ανοιχθεί ακυρώνεται η οποιαδήποτε εγγύηση έχει δοθεί από τον κατασκευαστή. Η εγκατάσταση του απαγωγού πρέπει να πραγματοποιηθεί σύμφωνα με τα εθνικά πρότυπα και τους εθνικούς κανονισμούς ηλεκτρολογικών εγκαταστάσεων οι οποίοι υπερισχύουν της παρούσας οδηγίας.

#### GR – Οδηγίες Ανακύκλωσης

Μετά το τέλος της ωφέλιμης ζωής του, ο απαγωγός πρέπει να δοθεί προς ανακύκλωση σε κατάλληλα αδειοδοτημένους φορείς Εναλλακτικής Διαχείρισης Αποβλήτων Ηλεκτρικού και Ηλεκτρονικού Εξοπλισμού (ΑΗΗΕ) ή στην εταιρία μας, ΕΛΕΜΚΟ ΑΒΕΕ.

#### Βεβαίωση συμμόρφωσης

Ο απαγωγός είναι σύμφωνος με τις διατάξεις της οδηγίας χαμηλής Τάσης LVD 2014/35/EU

#### EN – Installation instructions

Suitable for :  
Terminal connector: RJ11 or RJ45  
Networks: DSL / ISDN

All previously illustrated instructions should be followed exactly as shown in previous figures. The surge protective device should be installed as near as possible to the under protection equipment avoiding the generation of cable loops. Grounding conductor should be as short as possible. The surge protective device should have common earthing system with the under protection equipment, either the earthed metallic enclosure of the equipment under protection, or the nearest earthing point (e.g. socket).

#### EN – Safety instructions

The surge protective device should be installed or uninstalled only by authorised electricians. It is forbidden to open the surge protective device housing otherwise any product guarantee given by the manufacturer expires. The installation of the surge protective device should be performed according to the national standards and regulations, which have priority over this installation instruction.

#### EN- Recycling instructions

After the end of its service life, the surge protective device must be given for recycling to properly licensed Alternative Waste Management of Electrical and Electronic Equipment (WEEE) or to our company, ELEMKO SA.

#### Declaration of Conformity

The surge protective device is in conformity with provisions of Low Voltage Directive LVD 2014/35/EU



#### Χαρακτηριστικά / Technical Data

Κωδικός	Code	68 94 124
Αριθμός Πόλων	Number of Poles	1
Τύπος υποδοχής εισόδου / εξόδου	Input / output connector's type	RJ11 ή / or RJ45
Σύνδεση μεταξύ πόλων	Connection between terminals	L <sub>1</sub> – L <sub>2</sub> , L <sub>1</sub> – GND, L <sub>2</sub> – GND
Αριθμός προστατευμένων ζευγών	Number of protected pairs	1 (2 καλώδια / cables) + GND
Μέγιστη τάση λειτουργίας, U <sub>c</sub>	Maximum operating voltage, U <sub>c</sub>	175 V
Μέγιστο ρεύμα λειτουργίας, I <sub>L</sub>	Maximum operating current, I <sub>L</sub>	150 mA
Μέγιστη συχνότητα σήματος, F	Maximum signal frequency, F	10 MHz
Αντίσταση γραμμής (Εισόδου-Εξόδου), R	Series line resistance (input – output), R	0,5 Ω
Αυτεπαγωγή γραμμής (Εισόδου-Εξόδου), L	Line inductance (input – output), L	2 x 25μH
I <sub>n</sub> , C2 test, (8/20μs), 2P / 1P	I <sub>n</sub> , C2 test, (8/20μs), 2P / 1P	5 kA / 2,5 kA
U <sub>p</sub> , (σε I <sub>n</sub> ), L <sub>1</sub> – L <sub>2</sub>	U <sub>p</sub> , (at I <sub>n</sub> )	<300 V
U <sub>p</sub> , (σε I <sub>n</sub> ), L <sub>1</sub> – GND, L <sub>2</sub> – GND	U <sub>p</sub> , (at I <sub>n</sub> )	<1000 V
Κύριο κύκλωμα	Main circuit	GDT + TVS diode
Χρόνος απόκρισης, t <sub>a</sub>	Response time, t <sub>a</sub>	1 ns
Σύνδεση στο δίκτυο	Connection to network	Σε σειρά / In line
Διαστάσεις ΠxΥxB (mm)	Dimensions WxHxD	54x30,8x80 mm
Υλικό κατασκευής περιβλήματος	Housing material	Thermoplastic V-0
Στάθμη προστασίας περιβλήματος	Protection level of housing	IP20
Θερμοκρασία λειτουργίας,	Operating temperature, θ	-40°C ÷ +80°C
Σχετική υγρασία	Relative humidity	5% ÷ 95%

Η εταιρεία ΕΛΕΜΚΟ ΑΒΕΕ έχει το δικαίωμα αλλαγής των τεχνικών όρων και χαρακτηριστικών των απαγωγών  
ELEMKO SA has the right to perform technical alterations in terms and characteristics of surge protective devices  
COPYRIGHT 2021 ELEMKO SA ©