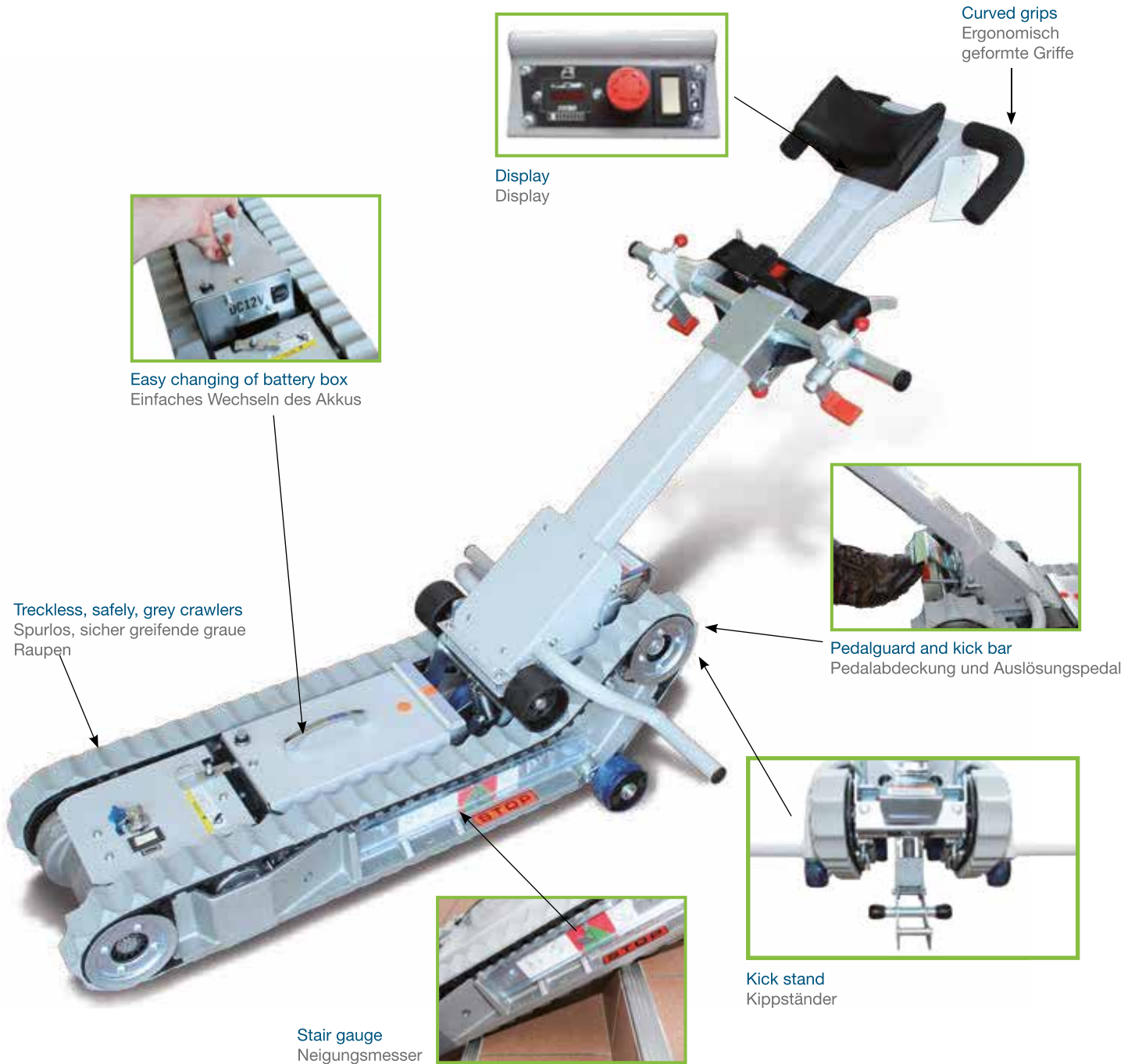


Make it easier

Machen sie es sich leichter



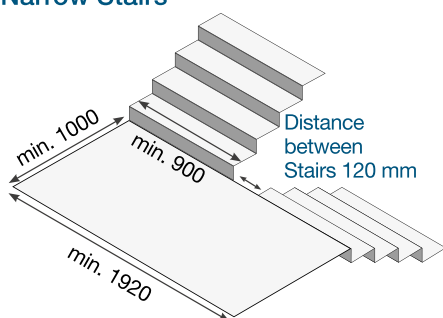
World of stairclimber
Die Welt der Treppensteiger



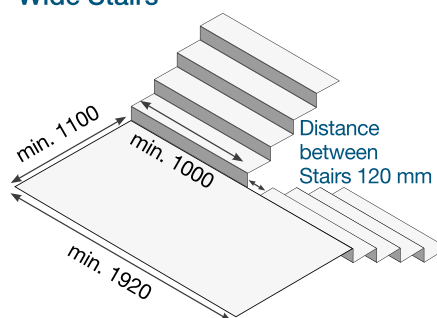
Minimal landing space | Minimaler Arbeitsbereich

Unit (mm)

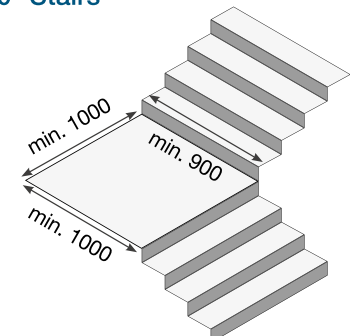
Narrow Stairs



Wide Stairs



90° Stairs



In case the width of stair is 900 mm, it may need a cut of the steering, i.e. to turn gradually with pushing machine forward and backward.
Bei einer Stufenbreite von 900 mm, muss das Gerät zur Drehung auf dem Absatz mehrmals vor und zurück bewegt werden.

Stairmate Standard SA-S Treppenkuli Standard SA-S

Designed as type SA-2, but
Ausführung wie Typ SA-2, jedoch

- Carries 150 kg capacity up to 30 levels
Trägt 150 kg Gewicht bis zu ca. 30 Etagen hoch
- Very less space needed to turn on small stair landings of 970 x 970 mm
Äußerst geringer Wenderadius auf Treppenpodeste von 970 x 970 mm
- Length 80 mm shorter than SA-2
Länge 80 mm kürzer als SA-2
- Stronger construction than SA-2
Stabilere Konstruktion als SA-2



Adapter



Power unit | Antriebseinheit

Easy transport in two parts
Leichter Transport in 2 Teilen

Type Typ			SA-S
capacity Traglast	kg		150
measurements Maße L/B/H	mm		1387 x 644 x 944
weight Leergewicht	kg		59
power Motorleistung	DC-E-Motor (wasserdicht)		210 W / 30 min.
battery Batterie			2 x 6 V / 20 Ah
speed Geschwindigkeit	upstairs aufwärts		6,1 m / min.
	downstairs abwärts		10,7 m / min.
stair angle Treppensteigung max.			35°
brakes Bremsen			elektro-magnetisch
battery load controll Batterieentladeanzeige			inkl.
		Order-No. Artikel-Nr.	330.500
Accessories Zubehör			
autom. charger autom. Ladegerät	12 V / 2,5 A	Order-No. Artikel-Nr.	333.252
Junior-platform Junior-Plattform		Order-No. Artikel-Nr.	135.331

The Luxurious SA-3 | Der Luxuriöse SA-3



Simply operating control button
Einfach arbeitende Bedienschalter



Magnetholder for safety belt
Magnethalter für Sicherheitsgurt

Flexible extension system allows any time the installation of wider wheelchair by yourself
Verbreiterungssystem ermöglicht jeder Zeit die Arretierung von breiteren Rollstühlen

Stair gauge
Neigungsmesser

Good designed cover for safely operation easy to disassemble
Schützende Abdeckung für sichere Anwendung leicht zu demontieren



Plugged extension of slide arm
Aufsteckbare Verbreiterung des Holms

Incl. rechargeable batteries and charger (seperat)
Inkl. wiederaufladbarer Batterien und Ladegerät (seperat)



Extension of supporting pipe by thread
Schraubbare Verbreiterung der Radauflage

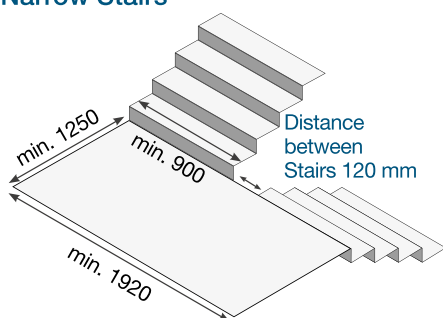
Treckless, safely, grey crawlers
Spurlos, sicher greifende graue Raupen

Loading socket for battery
Ladebuchse für Batterie

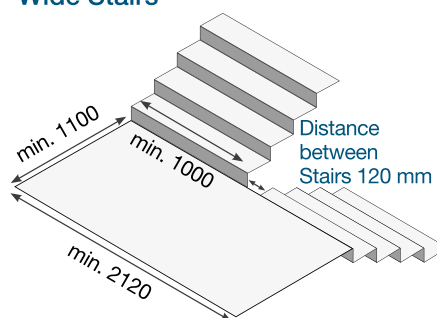
Minimal landing space | Minimaler Arbeitsbereich

Unit (mm)

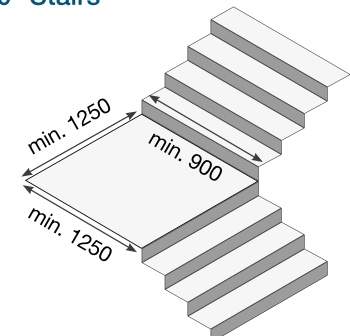
Narrow Stairs



Wide Stairs



90° Stairs



In case the width of stair is 900 mm, it may need a cut of the steering, i.e. to turn gradually with pushing machine forward and backward.
Bei einer Stufenbreite von 900 mm, muss das Gerät zur Drehung auf dem Absatz mehrmals vor und zurück bewegt werden.

Stairmate SA-3 | Treppenkuli SA-3

The Stairclimber is an easy to use, portable wheelchair lift designed to attach under most manual wheelchairs. Stairmate's powerful motor allows a small attendant to safely transport a larger passenger up and down stairways. Stairclimber is suitable for indoor or outdoor use in public buildings and private homes. An affordable and reliable portable access solution.

Mit dem Treppenkuli ist das Überwinden von Treppen - im Freien oder im Haus - kein Problem mehr. Von nur einer Hilfsperson geführt erklimmen die Raupen des Treppenkulis gerade Treppen bis zu einer Steigung von 35°, ohne Kraftanstrengung, vollkommen sicher.

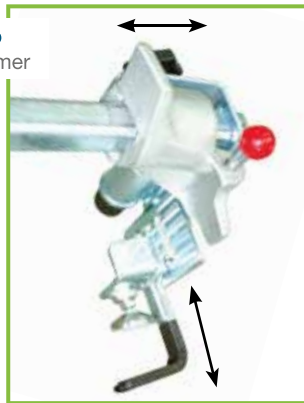
Attachement for special wheelchair

In combination with shoe attachment and multifunction clamp suitable for wheelchairs with folding detachable backrest, adjustable handle, hand brake lever or small wheelchairs 12 - 22 inch.

Arretierungshilfe für spezielle Rollstühle

In Kombination mit Unterstützungsschuhen und der Multifunktionsklammer geeignet für Rollstühle mit faltbarer Rückenlehne, abnehmbaren Griffen, Bremsrollstühlen sowie Kleinradrollstühlen von 300/400/500/550 mm Durchmesser.

Multifunction clamp
Multifunktionsklammer



Adapter



Capacity
Traglast
160 kg

Easy transport in two parts
Leichter Transport in 2 Teilen



Power unit | Antriebseinheit



Shoe attachment
Unterstützungsschuhe

Specification Spezifikation		SA-3
capacity Traglast	kg	160 (135 with shoe attachment)
measurements Maße L/B/H	mm	1486 x 690 (with shoe attachment 780) x 918
weight Leergewicht	kg	65
power Motorleistung		210W / 30 min. rated output
battery Batterie		valve regulated lead-acid battery 2 x 6 V / 20 Ah / 20HR
speed Geschwindigkeit	upstairs aufwärts	6,5 m / min.
	downstairs abwärts	10 m / min.
stair angle Treppensteigung max.		35°
brakes Bremsen		Power off activated electromagnetic brake
battery load controll Batterieentladeanzeige		inkl.
	Order-No. Artikel-Nr.	333.600
Accessories Zubehör		
autom. charger autom. Ladegerät	12 V / 2,5 A	Order-No. Artikel-Nr. 333.252
Junior-platform Junior-Plattform		Order-No. Artikel-Nr. 135.331
Shoe attachment incl. multifunction clamp Unterstützungsschuhe inkl. Multifunktionsklammer		Order-No. Artikel-Nr. 333.601

für SA-2 / SA-S / SA-3

Junior-Plattform for children wheelchairs and other low constructed wheelchairs

- For wheelchairs with low cross pipes under their seat less than 200 mm
- For wheelchairs from 300 mm wheels and more

Juniorplattform für Kinder- und sonstige niedrig konstruierte Rollstühle

- Geeignet für Rollstühle mit niedrigen Distanzkreuz unter dem Sitz von weniger als 200 mm
- Für Rollstühle ab einem Raddurchmesser von 300 mm

Capacity
Traglast
120 kg



Specification Spezifikation		
capacity Traglast	kg	120
weight Leergewicht	kg	16
2 safety belts in the back and one in the front 2 Sicherheitsgurte hinten und einen vorne		
Color Farbe		Ral 7035 grey RAL 7035 grau
	Order-No. Artikel-Nr.	135.331
Accessories Zubehör		
Adapter SA-2 Adapter SA-2	Order-No. Artikel-Nr.	135.332
Adapter SA-S/SA-3 Adapter SA-S/SA-3	Order-No. Artikel-Nr.	135.333

Stairmax

The STAIRMAX is a unique and cost saving mobile lifting aid for active wheelchair drivers, which enables them to ride up straight stairs with landing in their own wheelchair without outside help. All functions can be carried out by means of pulling in and pulling out the track-laying device underneath the adapted wheelchair. Turning round on the landing is achieved by means of the drive wheels. No optical and architectural changes in the staircase have to be made - thus eliminating the need for building permits.

Every active wheelchair driver will find a safe and reliable partner in this battery-run lifting device. The Stairmax combines mobility and flexibility to offer the user a new quality of independent living.



Treppenkuli Stairmax

STAIRMAX ist eine einzigartige und kostengünstige mobile Lifthilfe für aktive Rollstuhlfahrer, die ein Befahren von geraden Treppen mit Absatz (Podest) im eigenen Rollstuhl ohne fremde Hilfe ermöglicht. Sämtliche Funktionen ergeben sich durch Einziehen und Ausfahren des Raupen-antriebes unter dem adaptierten Rollstuhl.

Das Wenden am Podest erfolgt einfach mit den Antriebsrädern des Rollstuhles. Optische und bauliche Veränderungen im Treppenhaus sind nicht notwendig - daher auch keinerlei Genehmigungen erforderlich.

Jeder aktive Rollstuhlfahrer findet einen sicheren und zuverlässigen Partner mit dieser batteriebetriebenen Lifthilfe. Der technische Aufbau und die Bedienung sind einfach. Sicherheit war bei der Konstruktion oberstes Gebot. Der Stairmax vereint Mobilität und Flexibilität und bietet dem Benutzer somit neuste Qualität für ein unabhängiges Leben.

Capacity

Traglast

110 kg

Specification Spezifikation			
capacity Traglast	kg		110
measurements Maße L/B	mm		1473 x 635
weight Leergewicht	kg		54
speed Geschwindigkeit	upstairs aufwärts		6,5 m / min.
	downstairs abwärts		7,7 m / min.
stair angle Treppensteigung max.			35°
brakes Bremsen			electromagnetic
battery Batterie	inkl		2 x 6 V / 20 Ah

Stair Chair

The Stair Chair provides easy ride up and downstairs to people who are handicapped in climbing stairs. Guided by only one person Stair Chair climbs straight stairs up to a max. stair angel of 35°.

Treppen Trans

Der Treppen Trans ermöglicht gehbehinderten Menschen mit Schwierigkeiten auf Stufen das problemlose Überwinden von Treppen. Geführt von einer Hilfsperson erklettert der Treppen Trans mühelos gerade Treppen bis zu 35°.



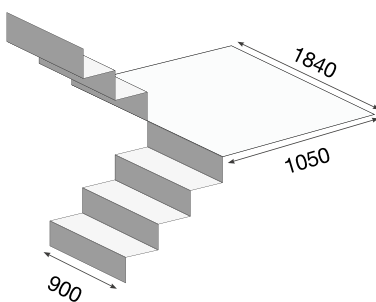
Benefits | Vorteile

- Mobil to be used at various stairs
Mobil einsetzbar
- Collapsible - small enough for nearly any trunk
Platzsparend zusammenlegbar
- Ideal for old people homes, hospitals or private use
Ideal für Altenheime, Krankenhäuser oder den privaten Gebrauch



Charger plug
Ladestecker

Minimum stair landing dimensions | Minimale Treppenabsatzmaße



Unit (mm)

Specification Spezifikation		
capacity Traglast	kg	130
measurements Maße L/B/H	mm	1321 x 415 x 908
measurements collapsed Maße zusammengelegt L/B/H	mm	1080 x 415 x 510
weight Leergewicht	kg	59
speed Geschwindigkeit	upstairs aufwärts	7,7 m / min.
	downstairs abwärts	11,9 m / min.
stair angle Treppensteigung max.		35°
brakes Bremsen		electromagnetic
battery Batterie	inkl	1 x 12 V / 17 Ah
battery capacity Fahrzeit / Batterieladung	min.	180 m upstairs aufwärts
		Order-No. Artikel-Nr.
		333.211
Accessories Zubehör		
autom. charger autom. Ladegerät	12 V / 2,5 A	Order-No. Artikel-Nr.
		333.252

Evac Skate

The Evac Skate is an evacuation device used to move people with a disability or injury down stairways quickly and safely during an emergency. It's patented speed governor and braking system allows a small attendant to easily evacuate a larger passenger.

In an emergency such as a fire or an earthquake, elevators should not be used. People with limited mobility may be trapped. Evac Skate provides a lifeline to safety.

Safe, reliable and fast emergency evacuation!
Schnelle und sichere Evakuierung im Notfall!

Features | Merkmale

- **Quick and easy set up for immediate use.**
Schneller und leichter Aufbau für sofortigen Einsatz
- **Carries up to 135 kg**
Traglast bis 135 kg
- **Passengers weight moves unit down stairs, while the governor controls speed**
Durch das Eigengewicht des Passagiers bewegt sich das Gerät abwärts, während die automatische Geschwindigkeitskontrolle wirkt.
- **Failsafe brake brings unit to a complete stop automatically**
Automatische Sicherheitsbremse stoppt auch auf der Treppe
- **Adjustable safety straps**
Verstellbare Sicherheitsgurte
- **Stable and self-supporting**
Stabil und robust
- **Unique seat design allows easy transfer from wheelchair**
Die Gestaltung des Sitzes erlaubt leichtes Umsetzen vom Rollstuhl in den Evac Skate
- **Durable tracks grip stairs securely**
Langlebige Raupenbänder greifen sicher an den Stufen
- **The track grip the stairs, regardless of the stair construction material**
Die gute Griffbarkeit der Raupenbänder ist unabhängig vom Material der Treppe

Evac Skate

Der Evac Skate ist entwickelt worden, um behinderte oder verletzte Personen im Katastrophenfall schnell und sicher treppabwärts zu bringen. Sein patentiertes Geschwindigkeits-regulier- und Bremssystem ermöglicht es selbst schwächtigen Personen, große Passagiere zu evakuieren.

Im Katastrophenfall wie Erdbeben oder Feuer dürfen Fahrstühle und Lifte nicht benutzt werden. Dadurch können Personen mit eingeschränkter Beweglichkeit „in der Falle“ sitzen. Der Evac Skate bietet den Ausweg in die Sicherheit.



Lock Lever
Klappmechanismus

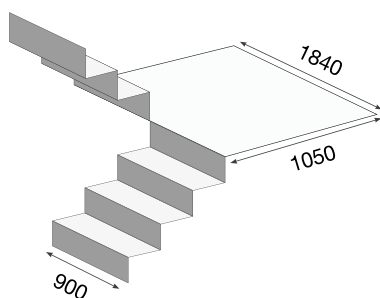


Failsafe brake brings
Automatische
Sicherheitsbremse

Benefits | Vorteile

- **Provides quick an safe emergency evacuation**
Ermöglicht schnelle und sichere Evakuierung im Notfall
- **No hand carrying of mobility impaired persons**
Kein Tragen der gehandicapten Personen durch Kraftaufwand
- **Small attendants can easily move heavier passengers**
Selbst zierliche Personen können schwergewichtigere Passagiere befördern
- **Easily stores in a secure area when not in use**
Einfach zu verstauen
- **Requires minimal maintenance**
Nur minimale Wartung nötig

Minimum stair landing dimensions | Minimale Treppenabsatzmaße



Unit (mm)

Specification Spezifikation		
capacity Traglast	kg	135
measurements Maße L/B/H	mm	1310 x 426 x 810
measurements collapsed Maße zusammengelegt L/B/H	mm	1100 x 426 x 270
weight Leergewicht	kg	21
speed Geschwindigkeit		0,8 m/sec.
stair angle Treppensteigung max.		40°
Order-No. Artikel-Nr.		333.200

Power is provided by 24 volt rechargeable battery for complete portability.
Der Antrieb wird durch 24 V wiederaufladbare Batterien versorgt

Large platform accommodates virtually any wheelchair, including electric models and sport chairs.
Die große Lastplattform ist für alle Rollstuhlmodelle – auch Sportrollstühle – geeignet

Wheelchair is securely attached to platform with 4 adjustable tie-down straps
Der Rollstuhl wird durch vier Sicherungsgurte fest in Position gehalten



An integrated loading ramp with non-skid surface makes wheelchair boarding easy.
Die integrierte Laderampe mit rutschfester Oberfläche ermöglicht leichtes Auffahren

Adjustable headrest for passenger comfort.
Verstellbar - Kopfstütze



Simple operating controls include a battery charge indicator and a key switch to prevent unauthorized use
Einfach arbeitende Bedienschalter inkl. Batterieentladekontrolle und einem Schlüsselschalter nur für autorisiertes Bedienpersonal

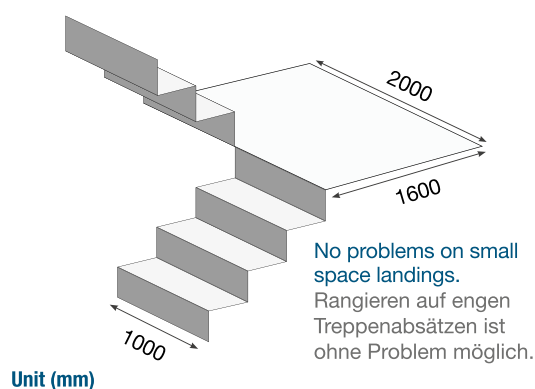
Electrically interlocked seatbelt provides additional passenger security. Stairmate Major will not operate unless seatbelt is fastened
Elektrisch einrastender Gurt zur Sicherung der Passagiere. Der Treppenkuli Publik kann nur fahren, wenn der Gurt geschlossen ist

Wheels allow easy travel across landings and between flights of stairs
Die Räder erlauben leichtes Verschieben auf Treppenabsätzen oder Fluren

Electrically activates parking brake ensures stability during boarding.
Die elektrisch wirkende Standbremse gibt beim Auffahren über die Laderampe sicheren Halt

Rubber tracks are steel-reinforced to ensure strength and durability. The unique tread design grips all types of stair designs and materials
Die Gummi-Raupenbänder sind durch Stahlkörper verstärkt und langlebig. Sie greifen an allen Arten von Treppen unterschiedlichsten Materials

Minimal landing space | Minimaler Arbeitsbereich



Stairmate Major

The Stairmate Major carries all types of wheelchairs! It is the world's only portable inclined platform lift. It provides instant, affordable accessibility where stairways are a barrier. The unique platform design will accommodate all types of wheelchairs including power, child sports and conventional adult wheelchairs. Stairmate Major is ideal for public and residential buildings. It's simple to operate, robust and incorporates many safety features.

Treppenkuli Publik

Der Treppenkuli Publik transportiert alle Typen von manuellen oder elektrischen Rollstühlen über Treppen! Er bietet eine sichere, bequeme und wirtschaftliche Lösung, wo das Überqueren von Treppen ein Hindernis bedeutet. Er ist unentbehrlich in öffentlichen Gebäuden wie Schulen, Universitäten, Bahnhöfen, Museen etc. Seine Bedienung ist sicher und einfach.



Not to compare to anything all over the world!
Einzigartig auf der Welt!

Features | Merkmale

- **Powerful dual motors carry up to 440 lbs (200 kgs)**
Kraftvoller Doppelmotor schafft bis zu 200 kg Traglast
- **Operates on indoor and outdoor stairways**
Sowohl auf Innen- als auch Außentreppen einsetzbar
- **Incl. rechargeable battery and charger**
Wiederaufladbare Batterie und Ladegerät im Lieferumfang enthalten
- **Wide double tracks securely grip stairs**
Breite, doppelte Raupenbänder greifen sicher auf den Stufen
- **Robust commercial design**
Solides, wirtschaftliches Design
- **A powerful hydraulic piston adjusts the wheelchair platform position for travel on the stairs**
Eine kraftvolle Hydraulik bringt die Ladeplattform in die für die Treppenneigung richtige Position

Benefits | Vorteile

- **Economical compared to elevators and custom designed wheelchair lifts**
Wirtschaftlich im Vergleich zu Aufzügen oder maßgeschneiderten Treppenliften
- **Requires no building renovations, no installation per its or licenses**
Benötigt keine baulichen Änderungen, keine Installations-erlaubnis oder Lizenzen
- **No permanent impact on stairway egress width**
Kein Verringern der Treppenbreite durch fest eingebauten Lift
- **A single unit provides access into many buildings**
An verschiedenen Treppen eines Gebäudes einsetzbar
- **Requires minimal maintenance**
Nur minimale Wartung nötig
- **Great backup system for evacuation if power fails**
Einsatz auch bei Stromausfall und in Notfällen möglich

Specification Spezifikation		
capacity Traglast	kg	200
measurements Maße L/B/H	mm	1258 x 757 x 1290
weight Leergewicht	kg	115
power Motorleistung	V / W	2x 190 W / 30 min.
speed Geschwindigkeit	upstairs aufwärts	6,4 m / min.
	downstairs abwärts	9,5 m / min.
stair angle Treppensteigung max.		35°
platform angle Plattformneigungswinkel		40°
loading ramp angle Rampenneigungswinkel		9°
crawler (2 pcs) Raupengummis		51 mm width breit
wheels Räder	front wheels surveilling Frontrad (1) lenkbar ø mm	125
	back wheels Hinterräder (2) starr ø mm	150
brakes Bremse		electromagnetic
battery Trockenbatterie	inkl.	2 x 12 V / 24 A
battery capacity Fahrzeit / Batterieladung	min.	30 loaded unter Last
charging time (hrs) Ladezeit (Std.)		8
battery load control Ladeanzeiger		inkl.
incl. autom. charger inkl. autom. Ladegerät		24 V / 4 AH
	Order-No. Artikel-Nr.	333.120

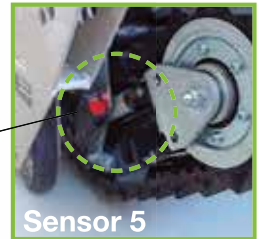
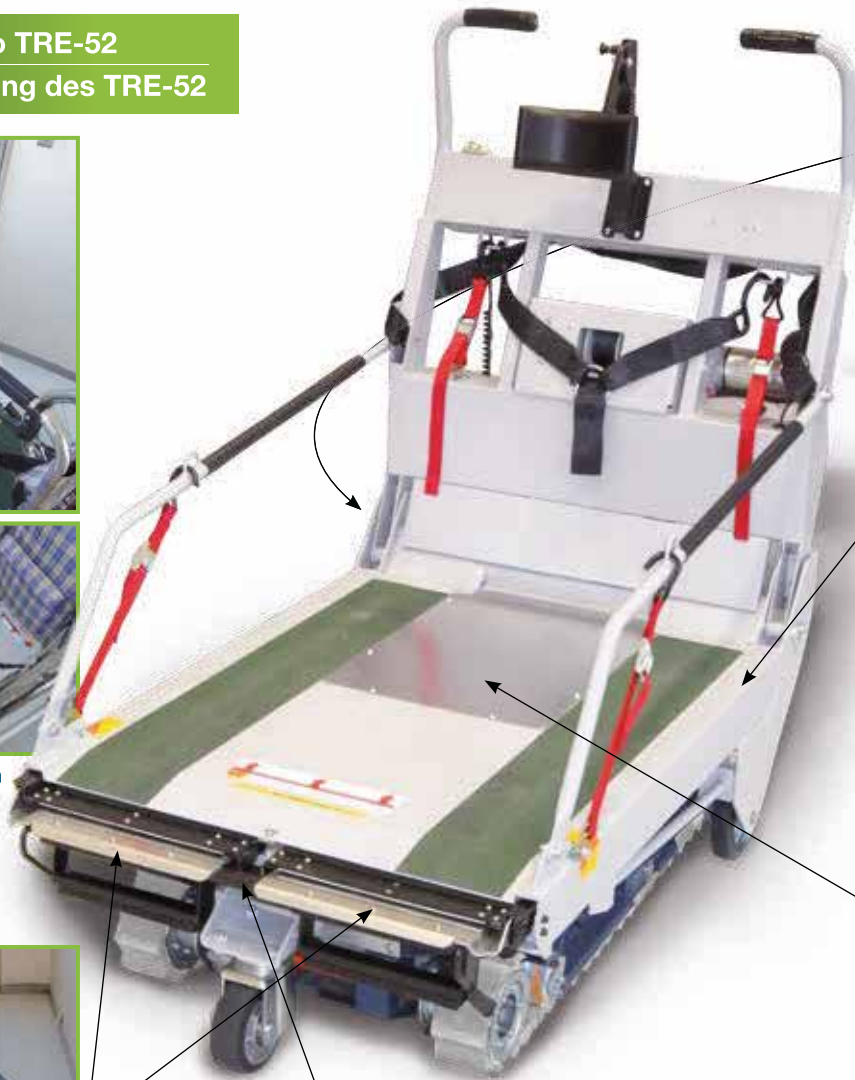
Advancement to TRE-52 Weiterentwicklung des TRE-52



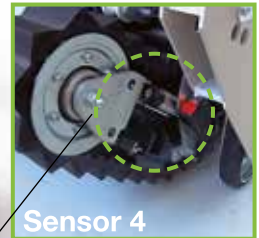
Electrical loading winch to pull the wheelchair
Elektrische Winde zum ziehen des Rollstuhls



An integrated loading ramp with non-skid surface makes wheelchair boarding easy
Die integrierte Laderampe mit rutschfester Oberfläche ermöglicht leichtes Auffahren

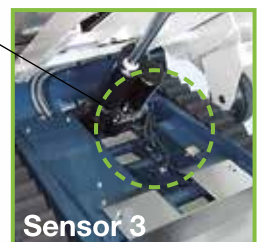


Sensor 5



Sensor 4

In ascending, to make the rail frame bent and to make ascending speed slower
Bewirkt bei Aufwärtsfahrt das Begradigen des flexiblen Rahmens und die Reduzierung der Geschwindigkeit



Sensor 3

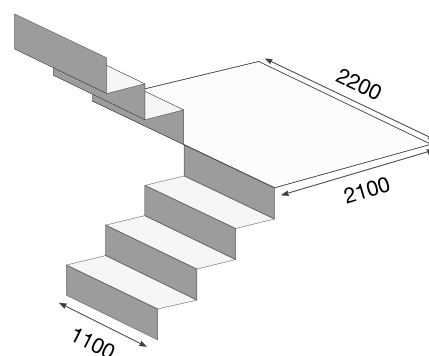
In descending, at the edge of landing space, to make the rail frame straight and to make descending speed faster
Bewirkt bei Abwärtsfahrt das Begradigen des flexiblen Rahmens und die Erhöhung der Geschwindigkeit



Sensor 1+2

In ascending/descending, to make running speed faster/slower.
In descending, at the edge of landing space, to make the rail frame bent.
Kontrolliert die Geschwindigkeit bei Auf- und Abfahrten.
Bewirkt bei Abwärtsfahrt die Auslösung des flexiblen Rahmens

Minimal landing space | Minimaler Arbeitsbereich



Unit (mm)



Features | Merkmale

- 230 kg maximum load capacity
– the biggest capacity for a mobile stairclimber
Max. Traglast 230 kg
– höchste Traglast eines mobilen Treppensteigers
- Steady, safe and easy drive through floor, stairway and landing by the Flexible Drive Frame
Standfeste, sichere und leichte Fahrt über Flure, Treppenhäuser und Treppenabsätze durch den flexiblen Antriebsrahmen
- The Auto-leveling Platform ensures the passenger more comfortable trips
Die automatisch horizontal gehaltene Plattform ermöglicht ein komfortables Fahren für den Passagier
- A suitable climbing speed are selected automatically at any section of staircase
Die automatisch anpassende Geschwindigkeit gewährleistet sicheres Fahren über Treppen
- The Powered Loading Winch and the Wider Ramps ensure more comfortable loading for both, the passenger and the operator
Die elektrische Winde und die breiteren Rampen sorgen für bequemeres Befahren, sowohl für den Passagier als auch für die Bedienperson



Auto-leveling platform – unique in the world

Automatisch horizontal gehaltene Plattform – einzigartig auf der Welt



Easy and safe landing by flexible frame

Einfaches und sicheres Befahren des Treppenedestes durch einen flexiblen Rahmen

Specification Spezifikation		TRE-70
capacity Traglast	kg	230
measurements Maße L/B/H	mm	1394 x 816 x 1290
weight Leergewicht	kg	262,5
power Motorleistung		210 W rated output
speed Geschwindigkeit	upstairs aufwärts	6,06 m / min.
	downstairs abwärts	8,26 m / min.
stair angle Treppensteigung max.		25-35°
brakes Bremse		electromagnetic
battery Batterie		12 V / 24 Ah
	Order-No. Artikel-Nr.	333.120



Handed out by / Überreicht durch:

